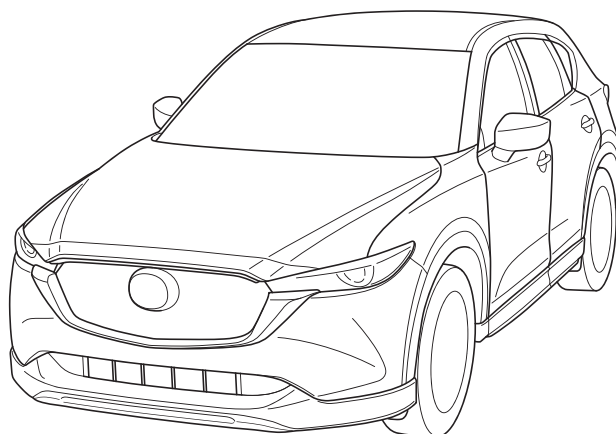




# MAZDA

<b>GB</b> MUD FLAP (FRONT) Installation Instructions	<b>S</b> STÄNKSKYDD (FRAM) Monteringsanvisning
<b>D</b> SCHMUTZFÄNGER (VORNE) Einbauanleitung	<b>SF</b> ROISKELÄPPÄ (ETU) Asennusohje
<b>E</b> ALETAS DE GUADABARROS (DELANTERAS) Instrucciones de Montaje	<b>CZ</b> ZÁSTĚRKY (PŘEDNÍ) Návod k Montáži
<b>F</b> BAVETTE GARDE-BOUE (AVANT) Instructions de Montage	<b>H</b> SÁRVÉDŐ (ELSŐ) Beszerelési Utasítása
<b>I</b> PARAFANGO (ANTERIORE) Istruzioni di Montaggio	<b>PL</b> CHŁAPACZ (PRZEDNI) Instrukcja Instalowania
<b>P</b> GUARDA LAMAS (DIANTEIROS) Instruções de Montagem	<b>GR</b> ΛΑΣΠΩΤΗΡΑΣ (ΜΠΡΟΣΤΑ) Οδηγίες εγκατάστασης
<b>NL</b> SPATLAP (VOOR) Inbouw-Instructie	<b>RUS</b> БРЫЗГОВИК (ПЕРЕДНИЙ) Инструкцию по установке
<b>DK</b> STÆNKLAP (FORAN) Monteringsvejledning	<b>SVK</b> BLATNÍK (PREDNÝ) Návod na inštaláciu
<b>N</b> SKVETTLAPPER (FORAN) Monteringsveiledning	



MAZDA CX-5

KF

JMZKF\*\*\*\*9\*250001➔

Part No: KSD5 V3 450

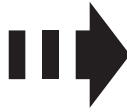
Date: 17-09-2021

© Copyrights MAZDA

Sheet 1 of 8

Expert Fitment Required  
Montage durch Fachwerkstatt erforderlich  
Montaje sólo por el concesionario  
Montage par spécialiste nécessaire  
E' necessario in officina specializzata  
Especialista em montagem requerido  
Montage door vakman nodig  
Montage ved professionelt værksted påkrævet  
Nødvendig med montering fra fagvevkersted  
Verkstadsmontage erfordras  
Asennus tarpeen merkkikorjaamossa  
Montáž ve specializované dílně nutná  
A szereléshez szakmúhely kell  
Konieczny montaż przez warsztat specjalistyczny  
Να τοποθεί απο συνεργείο  
Необходима установка специалистами  
Vyžaduje sa odborné vybavenie

KFEA-3450-00

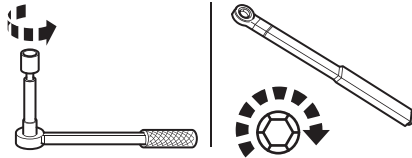


L+R

- (GB) Position arrow
- (D) Positionspfeil
- (E) Flecha de posición
- (F) Flèche de position
- (I) Freccia di posizione
- (P) Flexa de posição
- (NL) Lokatie /Positie pijl
- (DK) Lokaliseringspil
- (N) Posisjonspil
- (S) Positionspil
- (SF) Paikannusnuoli
- (CZ) Šipka na pozici
- (H) Helyzetjelző nyíl
- (PL) Strzałka położenia
- (GR) Βέλος θέσης
- (RUS) Стрелка расположения
- (SVK) Šipka polohy

- (GB) Movement arrow
- (D) Bewegungspfeil
- (E) Flecha de movimiento
- (F) Flèche de mouvement
- (I) Freccia di movimento
- (P) Flexa de movimento
- (NL) Richtingspijl
- (DK) Bevægelsespil
- (N) Bevegelsespil
- (S) Rörelsepil
- (SF) Liikesuuntanuoli
- (CZ) Šipka pohybu
- (H) Mozgásirányjelző nyíl
- (PL) Strzałka kierunku ruchu
- (GR) Βέλος κίνησης
- (RUS) Стрелка движения
- (SVK) Šipka pohybu

- (GB) Same procedure for the left and right side
- (D) Gleicher einbau für linke und rechte Seite
- (E) Mismo procedimiento para lado izquierdo y derecho
- (F) Procédure identique pour les côtés gauche et droit
- (I) Stessa procedura valida per il lato destro e sinistro
- (P) Mesmo procedimento para o lado esquerdo e direito
- (NL) Dezelfde procedure voor de linker en rechter zijde
- (DK) Samme fremgangsmåde for venstre og højre side
- (N) Samme prosedyre for venstre og høyre side
- (S) Samma åtgärd för vänster och höger sida
- (SF) Samat toimenpiteet vasemmalla ja oikealle puolelle
- (CZ) Postup je stejný pro levou i pravou stranu
- (H) Az eljárás azonos a bal és a jobb oldalon
- (PL) Te same czynności należy wykonać po lewej i prawej stronie
- (GR) Ίδια διαδικασία για την αριστερή και τη δεξιά πλευρά
- (RUS) Одинаковая последовательность действий как для левой, так и для правой стороны
- (SVK) Rovnaký postup pre ľavú a pravú stranu



- (GB) Warning
- (D) Achtung
- (E) Atención
- (F) Attention
- (I) Attenzione
- (P) Atenção
- (NL) Let op
- (DK) Bemærk
- (N) Pass på
- (S) Varning
- (SF) Huomio
- (CZ) Pozor
- (H) Figyelem
- (PL) Uwaga
- (GR) Προσχή
- (RUS) Осторожно
- (SVK) Výstraha

- (GB) Tighten
- (D) Festziehen
- (E) Ajustar
- (F) Serrer
- (I) Serrare
- (P) Apertar
- (NL) Aanhalen
- (DK) Spænd
- (N) Stram til
- (S) Dra åt
- (SF) Kiristä
- (CZ) Upevněte
- (H) Szorítás
- (PL) Dokręcić
- (GR) Σφίξιμο
- (RUS) Затянуть
- (SVK) Utiahnite

- (GB) Look
- (D) Schauen
- (E) Mirar
- (F) Verrouiller
- (I) Osservare
- (P) Ver
- (NL) Kijken
- (DK) Se
- (N) Se
- (S) Se
- (SF) Katso
- (CZ) Podívejte se
- (H) Nézz meg
- (PL) Spójrz
- (GR) Κοιτάξτε
- (RUS) Контролировать визуально
- (SVK) Pozriť



CLEANER

- (GB) Temporarily tightening
- (D) Provisorisch festziehen
- (E) Ajustar temporariamente
- (F) Serrage provisoire
- (I) Serrare temporaneamente
- (P) Aperto temporário
- (NL) Provisorisch aandraaien
- (DK) Midlertidig stramning
- (N) Midlertidig stramming
- (S) Temporär åtdragning
- (SF) Kiristä tilapäisesti
- (CZ) Dočasné zpevnění
- (H) Ideiglenes megszorítás
- (PL) Tymczasowe dokręcanie
- (GR) Προσωρινό σφίξιμο
- (RUS) Временная затяжка
- (SVK) Dočasné utiahnutie

- (GB) Throw away
- (D) Entsorgen
- (E) Tratamiento de residuos
- (F) Rebuter
- (I) Smaltire
- (P) Eliminar
- (NL) Weggooien
- (DK) Affald
- (N) Avskaffe
- (S) Ta hand om avfallet
- (SF) Hävittää
- (CZ) Vyhodit
- (H) Távolítsa el
- (PL) Usunąć jako odpad
- (GR) Απόσυρση
- (RUS) Выбросите
- (SVK) Zahodiť

- (GB) Wipe clean
- (D) Sauber abwischen
- (E) Limpiar
- (F) Nettoyer en essuyant
- (I) Strofinare
- (P) Limpar com um pano
- (NL) Schoonvegen
- (DK) Visk ren
- (N) Tørk ren
- (S) Torka rent
- (SF) Pyyhi puhtaaksi
- (CZ) Utřete dočista
- (H) Törölje le
- (PL) Wytrzeć do czysta
- (GR) Καθαρισμός
- (RUS) Протереть начисто
- (SVK) Čistiť utieraním


**PROMOTER**

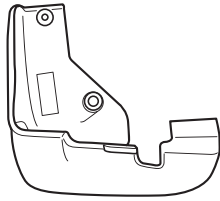

- (GB)** Promoter coating
- (D)** Haftvermittlerbeschichtung
- (E)** Capa de promotor
- (F)** Revêtement promoteur
- (I)** Rivestimento di promoter
- (P)** Camada de promotor
- (NL)** Promoter laag aanbrengen
- (DK)** Binde-coating
- (N)** Heftegrunning
- (S)** Beläggning med promoter
- (SF)** Käsittele kiihdyttimellä
- (CZ)** Podpurný nátěr
- (H)** Promóciós bevonat
- (PL)** Podkład podnoszący przyczepność powłok
- (GR)** Επίστρωση προωθητή
- (RUS)** Промотор
- (SVK)** Povlak promótoru

- (GB)** See installation instructions
- (D)** Siehe Installationsanleitung
- (E)** Ver las instrucciones de instalación
- (F)** Se reporter à la notice d'installation
- (I)** Vedere le istruzioni di installazione
- (P)** Consultar instruções de instalação
- (NL)** Zie montageinstructies
- (DK)** Se monteringsanvisninger
- (N)** Se monteringsinstruksjonene
- (S)** Se monteringsinstruktioner
- (SF)** Katso asennusohjeet
- (CZ)** Viz návod k instalaci
- (H)** Lásd: Telepítési utasítások
- (PL)** Zapoznać się z instrukcją instalacji
- (GR)** Βλ. οδηγίες εγκατάστασης
- (RUS)** См. инструкцию по установке
- (SVK)** Pozrite si návod na inštaláciu



A

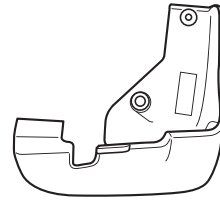
(LH)



1x

B

(RH)



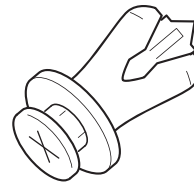
1x

C



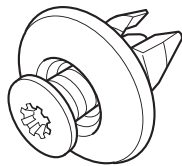
2x

D



2x

E



2x

F



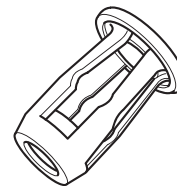
2x

G



2x

H



2x

I



1x

J



Separate Purchase

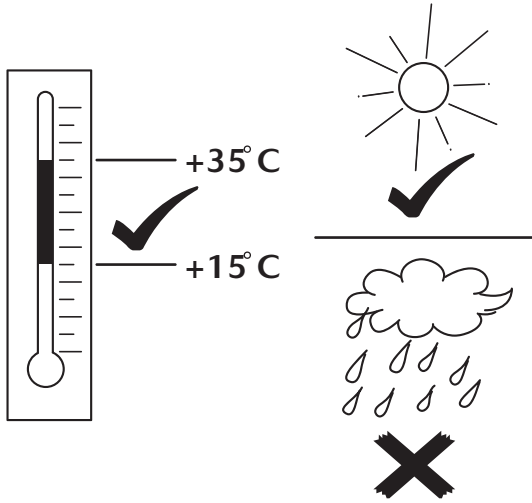


[3M Promoter 4298]  
[C830-V3-149 (EU only)]

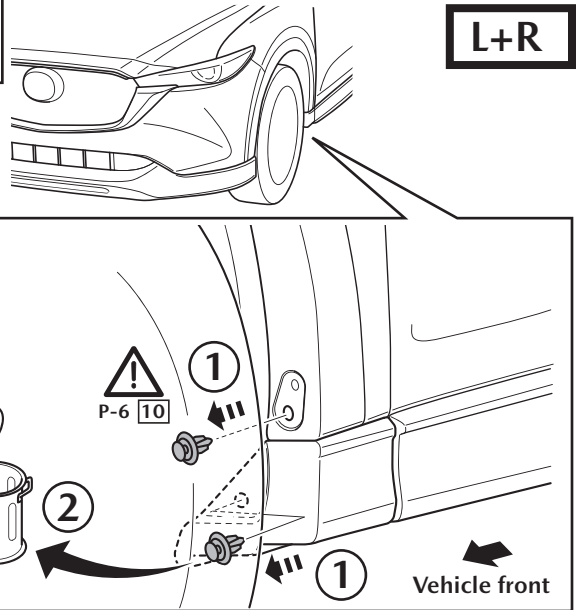
1x



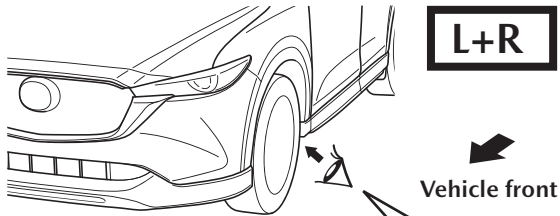
1



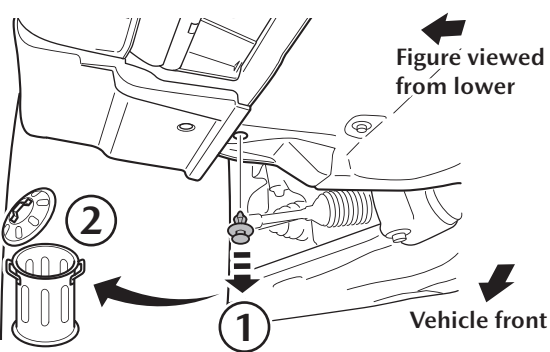
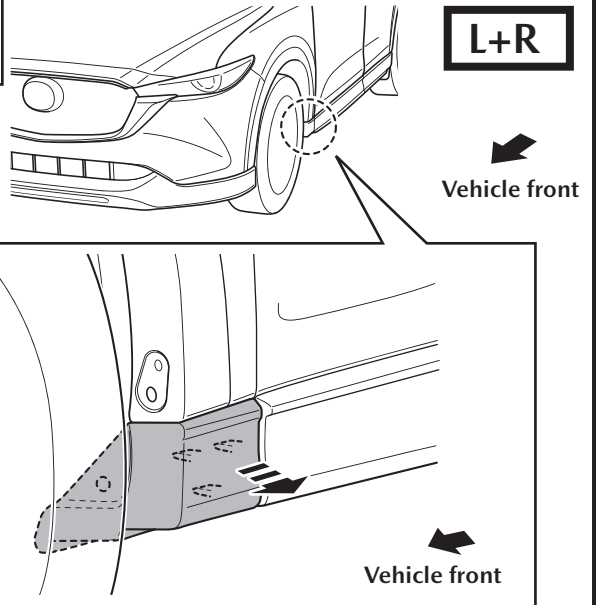
2



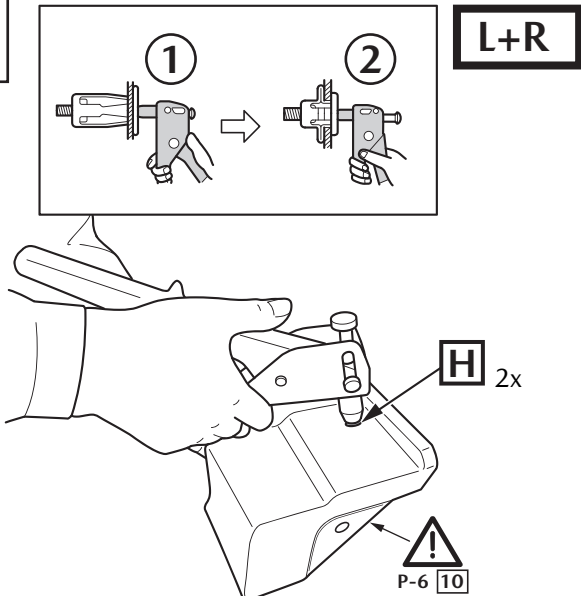
3



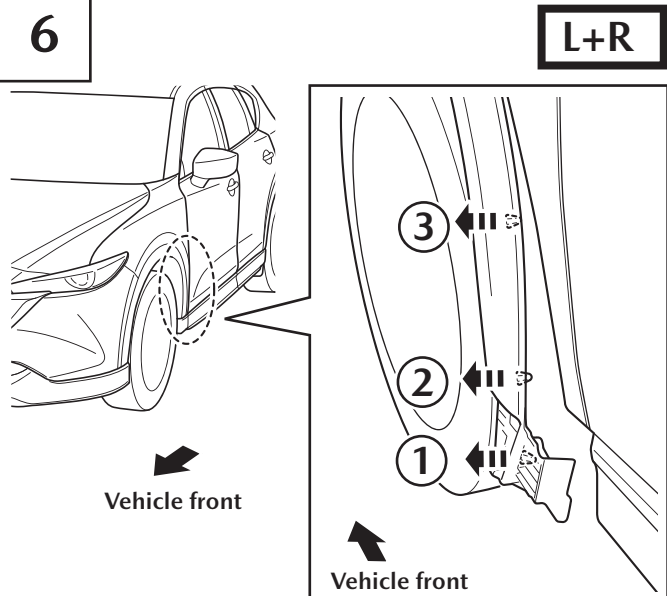
4



5

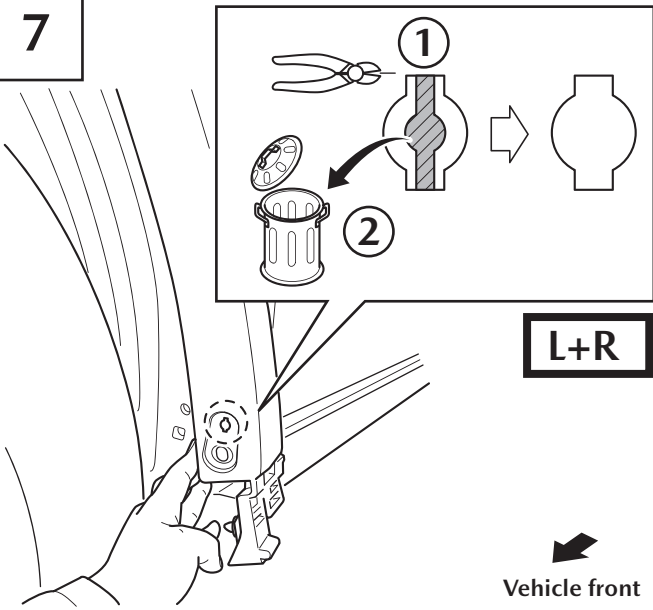


6

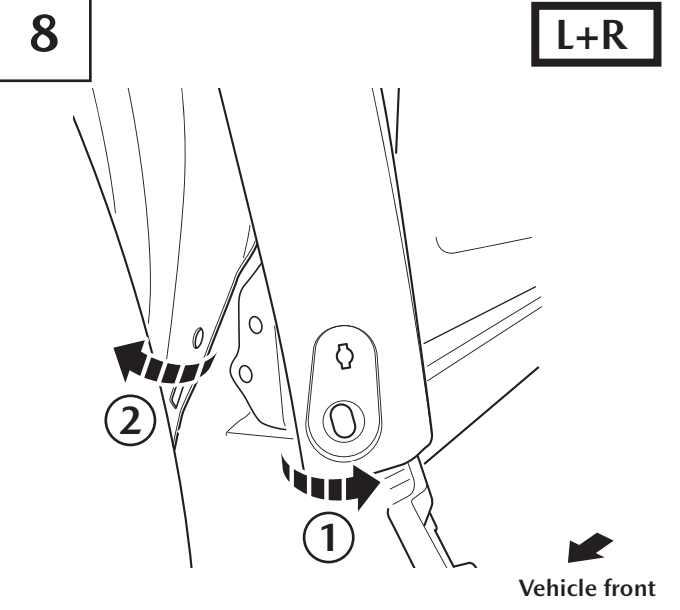




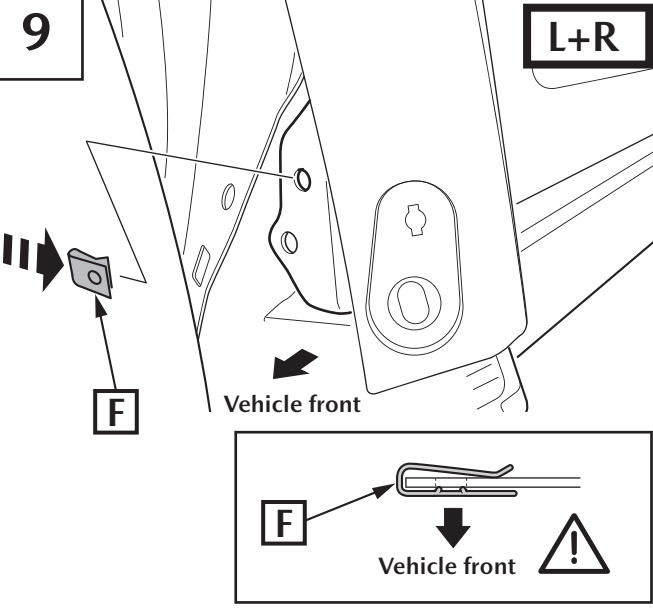
7



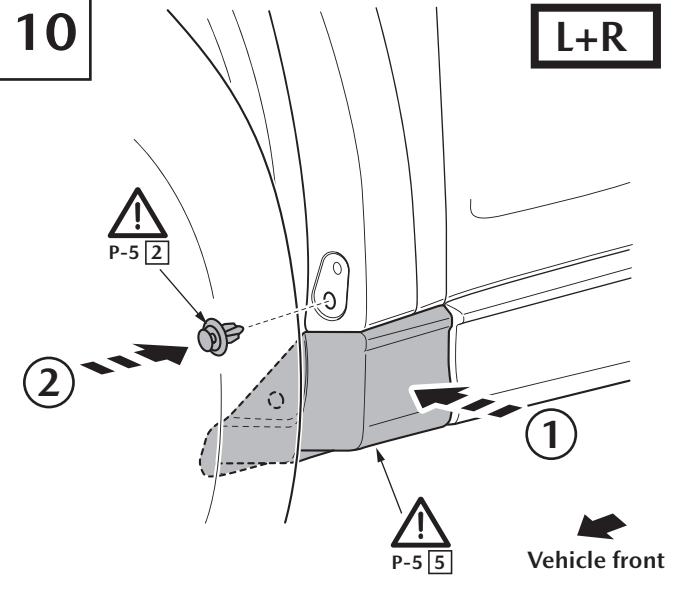
8



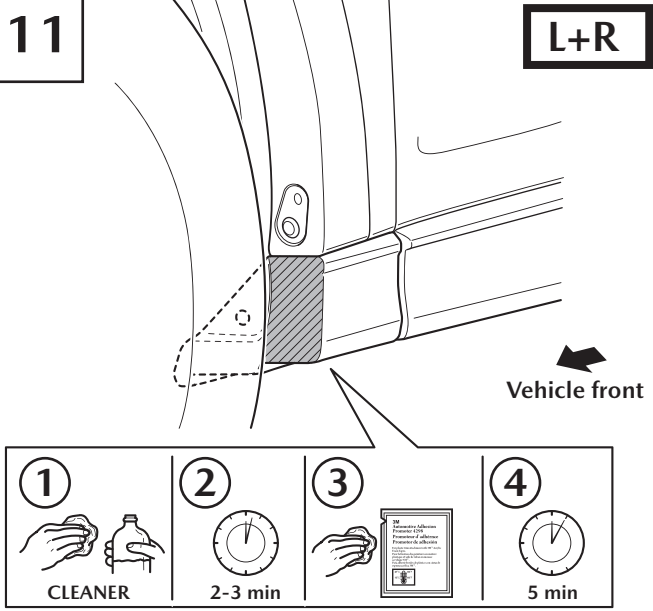
9



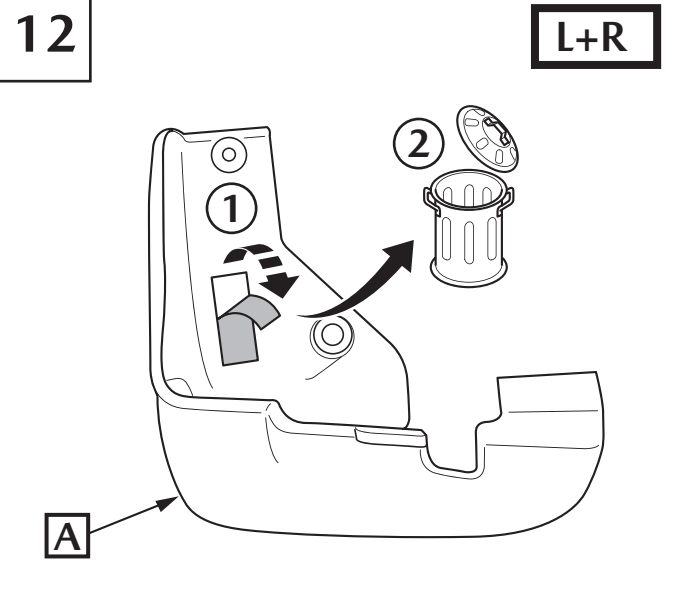
10



11

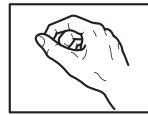


12

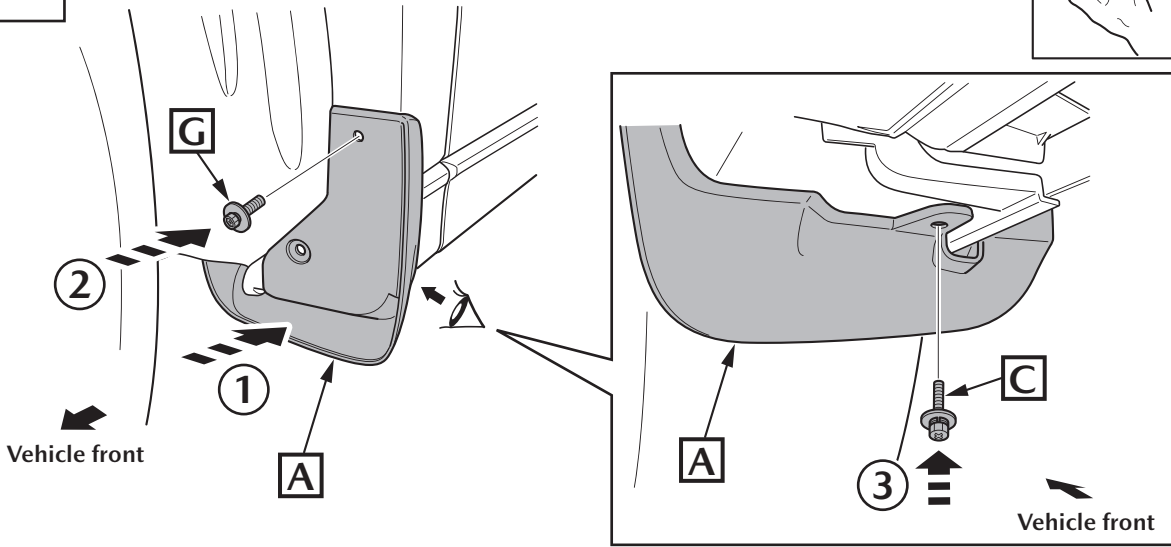




13

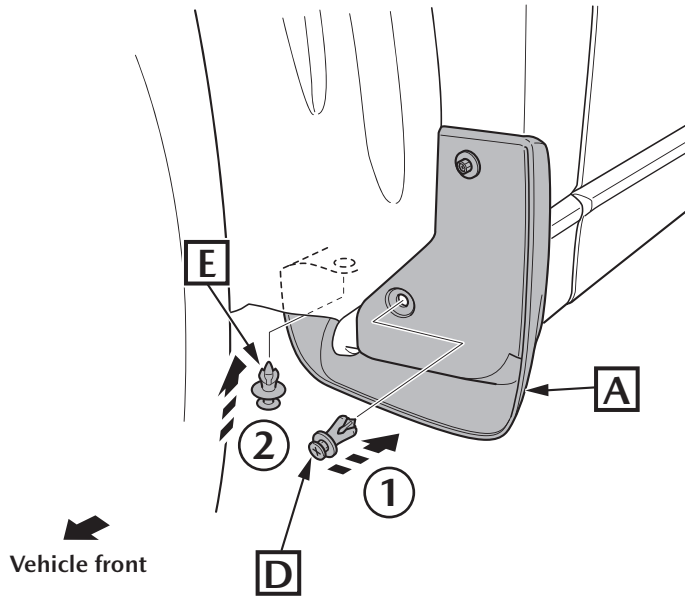


L+R



14

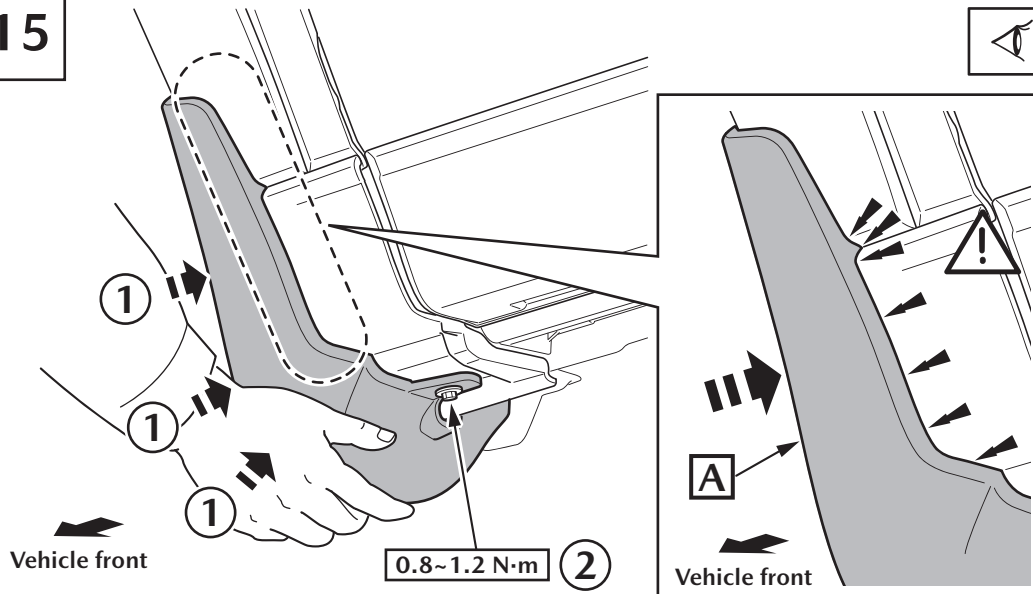
L+R



15

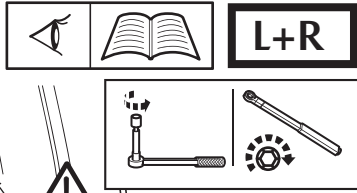


L+R





16



L+R

0.8~1.2 N·m

②

①

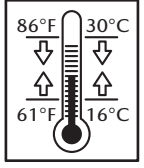
A

Vehicle front

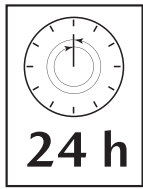
17

L+R

>50N·m



18



24 h

