

MAZDA

GB ROOF RACK
Installation Instruction

D DACHGEPÄCKTRÄGER
Einbauanleitung

E PORTAEQUIPAJES
Instrucciones de montaje

F BARRES DE TOIT
Instructions de montage

I PORTA-BAGAGLI SUL TETTO
Istruzioni di montaggio

P PORTA-BAGAGENS DE TEJADILHO
Instruções de montagem

NL DAK DRAGER
Inbouw-instructie

DK TAGBAGAGEBÆRER
Monteringsvejledning

N TAKGRIND
Monteringsvejledning

S LASTHÄLLARE
Monteringsanvisning

SF TAAKKATELINEEN
Asennusohje

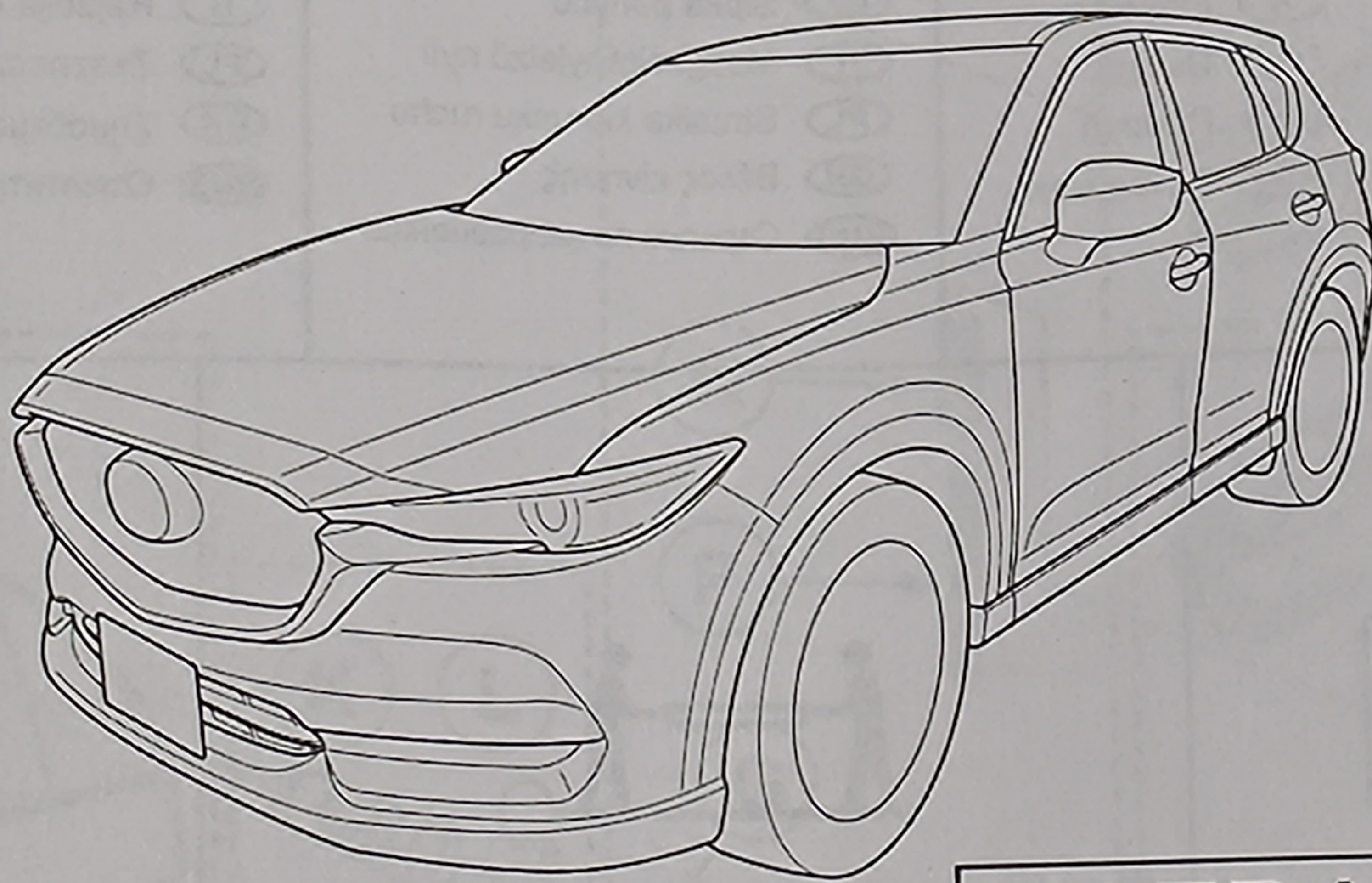
CZ LYŽINY
Návod k montáži

H TETŐCSOMAGTARTÓ
Beszerelési utasítás

PL BAGAŻNIK DACHOWY
Instrukcja zabudowy

GR Σχάρα οροφής
Οδηγίες τοποθέτησης

RUS БАГАЖНИК НА КРЫШУ
инструкция по установке



MAZDA CX-5 KF

Part Number: KB8N-V3-840

Date: 30-01-2017

© Copyright MAZDA

Sheet 1 of 16

Expert Fitment Required
Montage durch Fachwerkstatt erforderlich
Montaje sólo por el concesionario
Montage par spécialiste nécessaire
E' necessario in officina specializzata
Especialista em montagem requerido
Montage door vakman nodig
Montage ved professionelt værksted påkrævet
Nødvendig med montering fra fagvejværksted
Verkstadsmontage erfordras
Asennus tarpeen merkkikorjaamossa
Montáž ve specializované dílně nutná
A szereléshez szakműhely kell
Konieczny montaż przez warsztat specjalistyczny
Να τοποθετεί απο συνέρχείο
Необходима установка специалистами

⚠ 日本国における取り付け/取り扱い上のご注意

日本国では法規などの関係で、取り付け/取り扱い方法が欧州とは異なります。

取り付け作業を開始する前に、別添の『取付/取扱説明書』(日本語版)をよくお読みいただき、内容を理解された上でその指示に従い、正しい取り付け/取り扱いを行ってください。

※本紙は参照せず廃棄ください。



- (GB) Throw away
- (D) Entsorgen
- (E) Tratamiento de residuos
- (F) Jeter aux déchets
- (I) Smaltire
- (P) Eliminar
- (NL) Weggooien
- (DK) Affald
- (N) Avskaffe
- (S) Ta hand om avfallet
- (SF) Hävittää
- (CZ) Vyhodit
- (H) Távolítsa el
- (PL) Usunąć jako odpad
- (GR) Απόσυρση
- (RUS) Выбросите



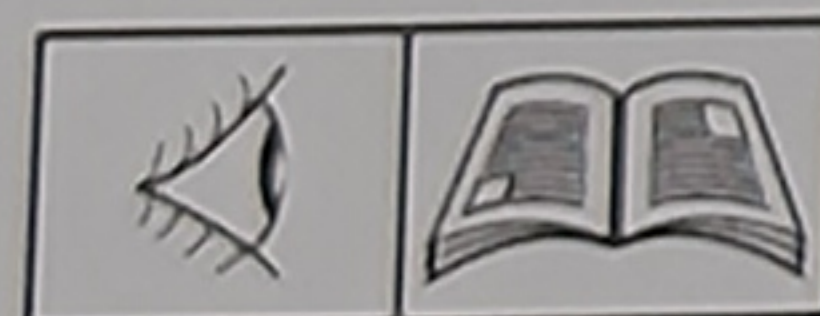
- (GB) Warning
- (D) Achtung
- (E) Atención
- (F) Attention
- (I) Attenzione
- (P) Atenção
- (NL) Let op
- (DK) Bemærk
- (N) Pass på
- (S) Varning
- (SF) Huomio
- (CZ) Pozor
- (H) Figyelem
- (PL) Uwaga
- (GR) Προσοχή
- (RUS) Осторожно



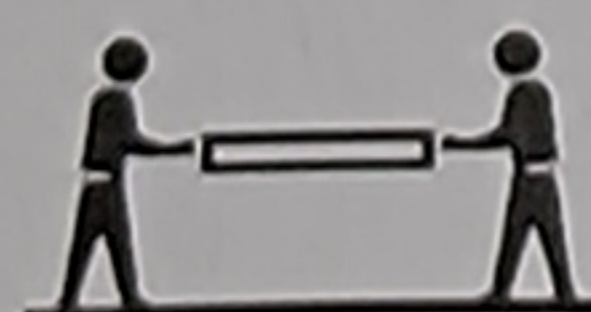
- (GB) Movement Arrow
- (D) Bewegungspfeil
- (E) Flecha de movimiento
- (F) Flèche indiquant sens du mouvement
- (I) Freccia di movimento
- (P) Flexa de movimento
- (NL) Richtingspijl
- (DK) Bevægelsespil
- (N) Bevegelsespil
- (S) Rörelsepil
- (SF) Liikesuuntanuoli
- (CZ) Šipka pohybu
- (H) Mozgásirányjelző nyíl
- (PL) Strzałka kierunku ruchu
- (GR) Βέλος κίνησης
- (RUS) Стрелка по направлению



- (GB) Mark with Pencil
- (D) Mit Bleistift anzeichnen
- (E) Marcar con lápiz
- (F) Marquer avec crayon
- (I) Segnare con matita
- (P) Marcar con lápis
- (NL) Aftekenen
- (DK) Notér med blyant
- (N) Påtegne
- (S) Rita upp med blyertspenna
- (SF) Merkítse lyijykynällä
- (CZ) Naznačit tužkou
- (H) Rajzolja be ceruzával
- (PL) Zaznaczycy ołówkiem
- (GR) Σημαδεμα/Σχεδιασμός με μολύβι
- (RUS) Отметить карандашом



- (GB) See Workshop Manual
- (D) Siehe Werkstatthandbuch
- (E) Ver manual de taller
- (F) Voir Manuel d'atelier
- (I) Vedere manuale officina
- (P) Cf. o manual da oficina
- (NL) Zie werkplaatshandboek
- (DK) Se værkstedshåndbog
- (N) Se verkstedshåndboka
- (S) Se verkstadshandboken
- (F) Katso korjaamon käsikirjasta
- (CZ) Viz dílenskou příručku
- (H) Lásd a Műhely-kézikönyvből
- (PL) Patrz podręcznik warsztatowy
- (GR) Λέπε Εγχειρίδιο Συνεργείου
- (RUS) Смотрите руководство для мастерской

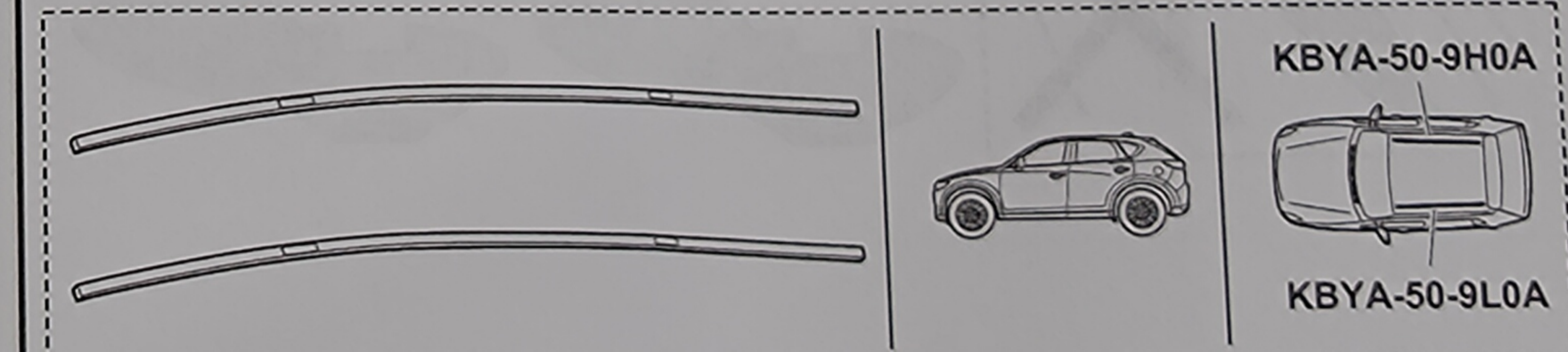
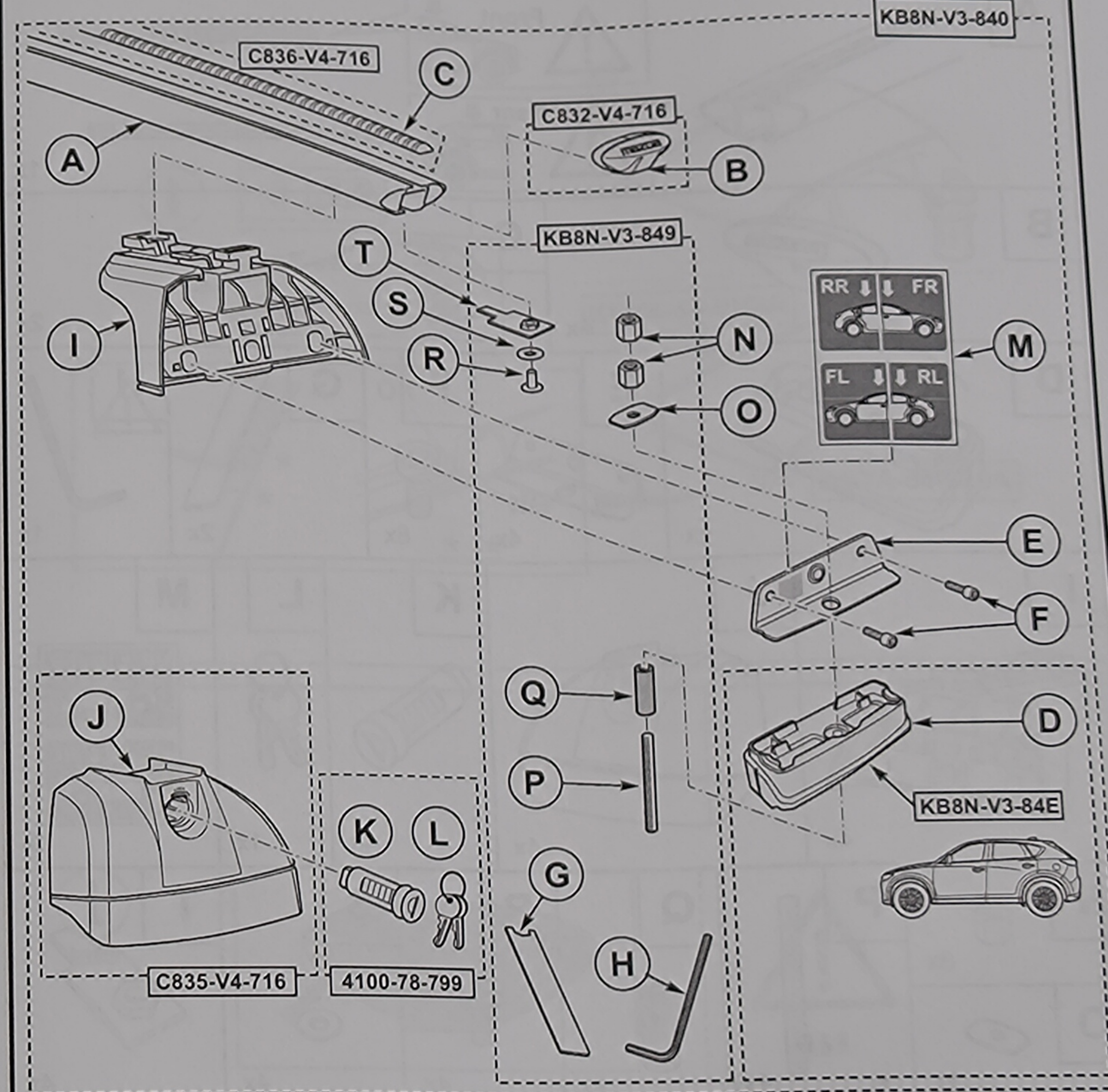


- (GB) 2 Man Operation Required
- (D) Nur zu zweit ausführen
- (E) Realizar sólo entre dos personas
- (F) Toujours s'y mettre de deux
- (I) Da eseguire soltanto in due
- (P) Executar somente a dois
- (NL) Met 2 personen uitvoeren
- (DK) Skal udføres af to personer
- (N) Må utføres av to personer
- (S) Utförs endast av två personer
- (SF) Tehtävä kahdestaan
- (CZ) Provádět jen ve dvou
- (H) Csak két személy végezheti el
- (PL) Wykonywać tylko w dwie osoby
- (GR) Να εκτελεσθεί από δύο άτομα
- (RUS) Выполняйте вдвоём

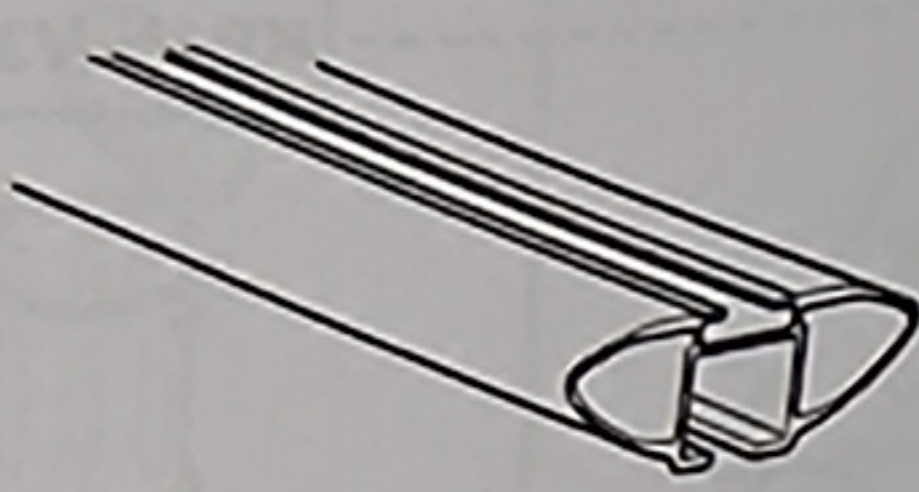


Info

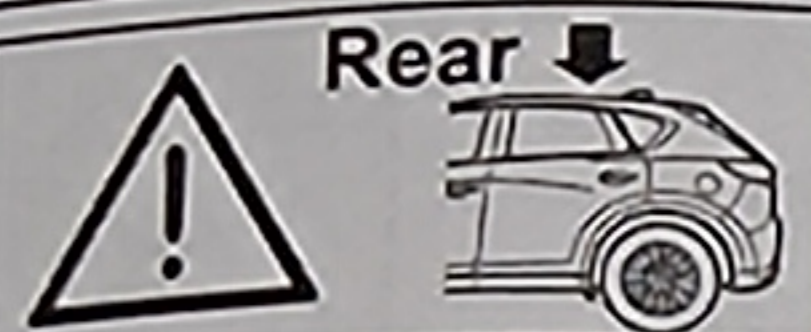
- (GB) Information
- (D) Informationen
- (E) Información
- (F) Informations
- (I) Informazioni
- (P) Informações
- (NL) Informatie
- (DK) Information
- (N) Informasjon
- (S) Information
- (SF) Tiedot
- (CZ) Informace
- (H) Információ
- (PL) Informacja
- (GR) Πληροφορίες
- (RUS) информация



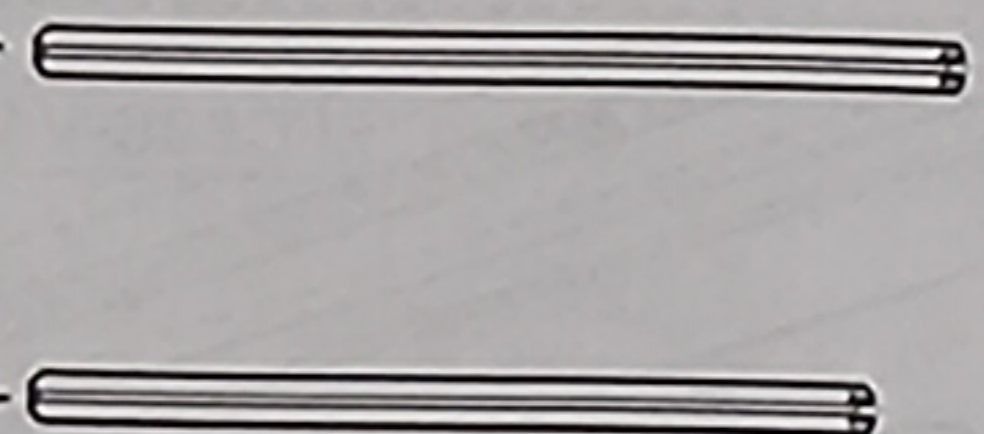
A



Front



Rear



1x

B



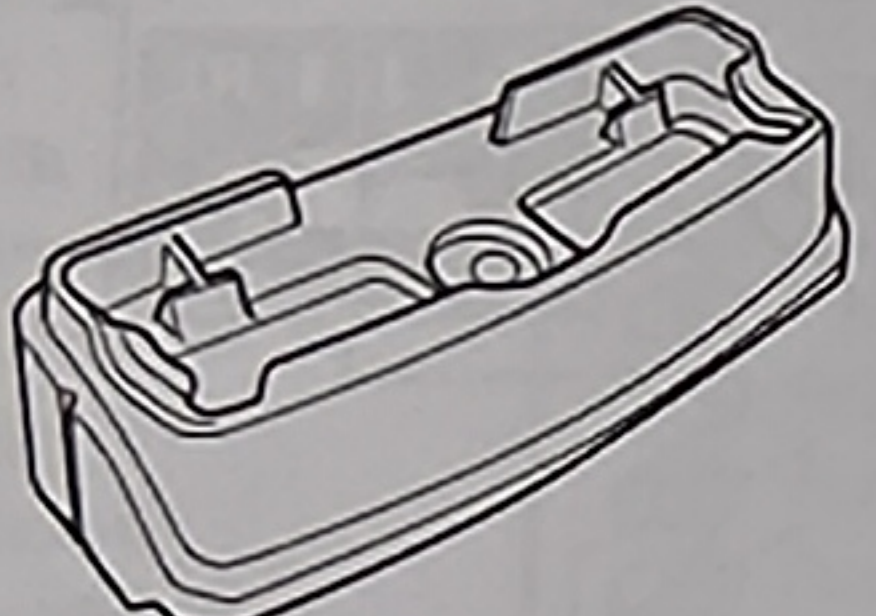
4x

C



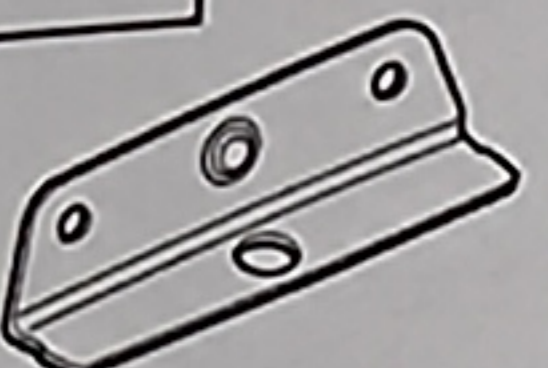
2x

D



4x

E



4x

F



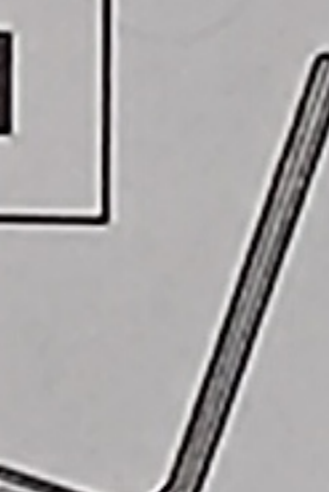
8x

G



2x

H



1x

I



4x

J



4x

K



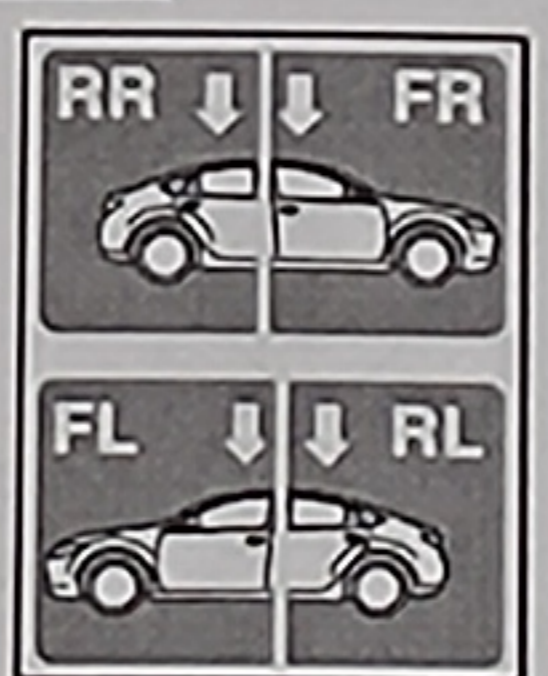
4x

L



1x

M



1x

N



8x

P



4x

Q



4x

R



4x

S



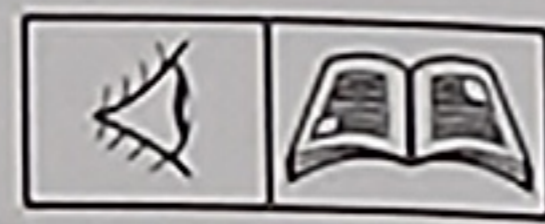
4x

T



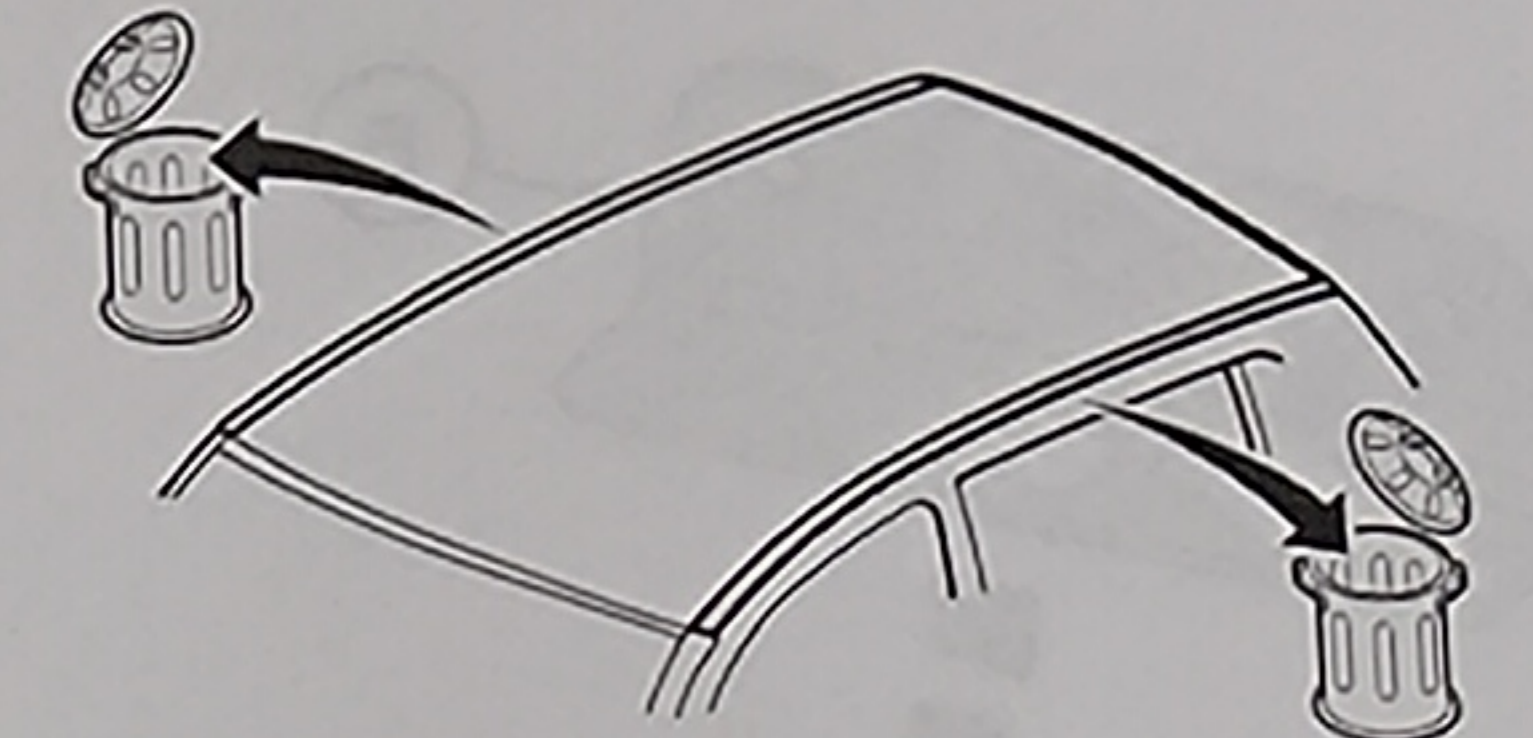
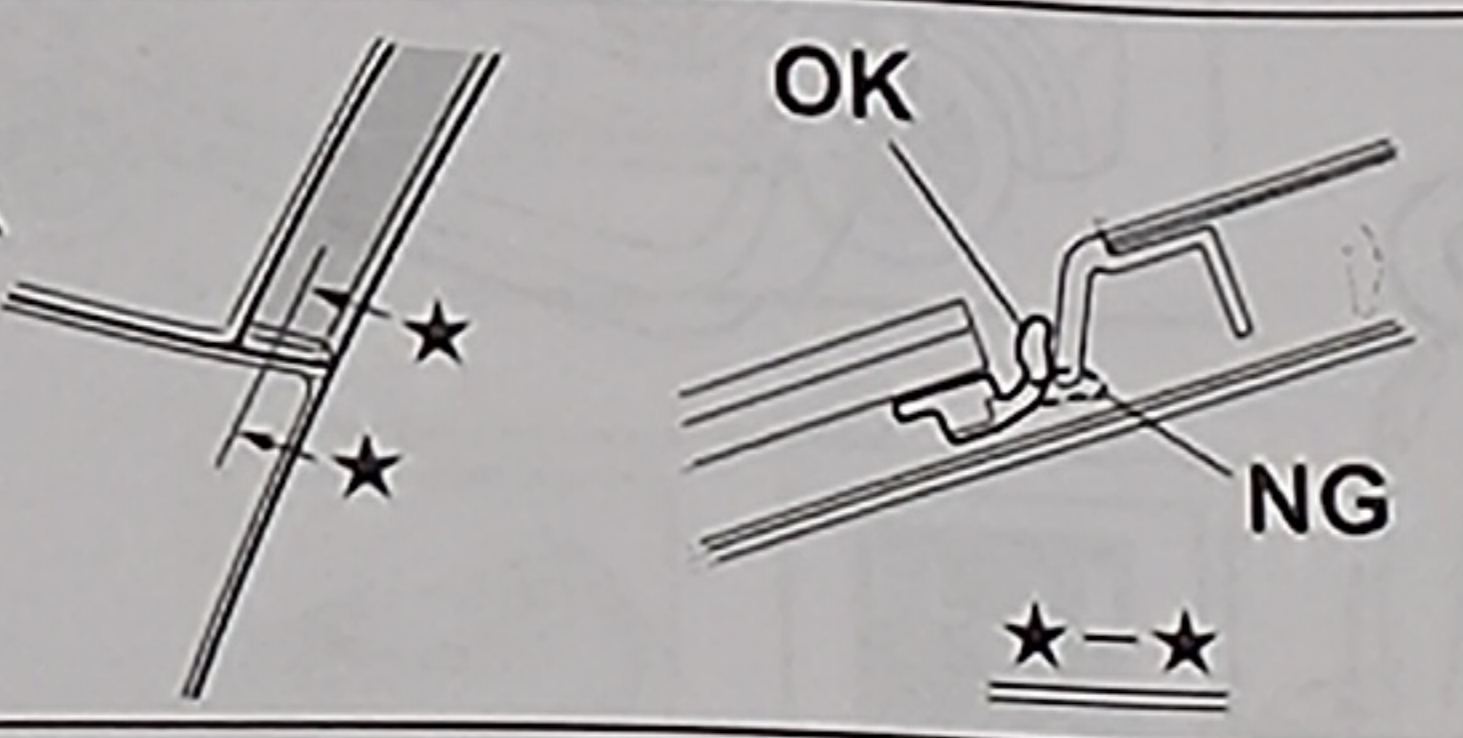
4x

i
Info

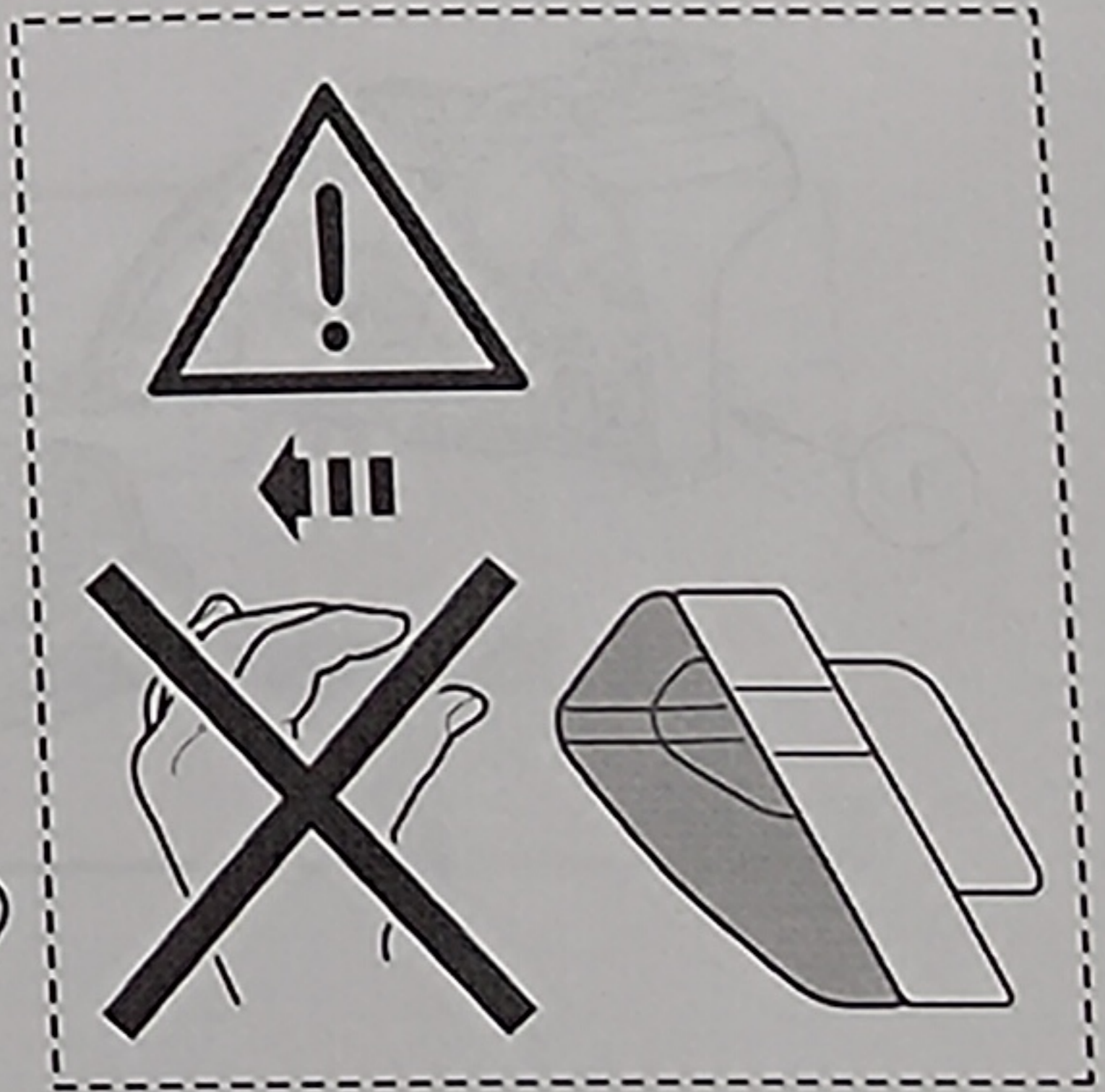
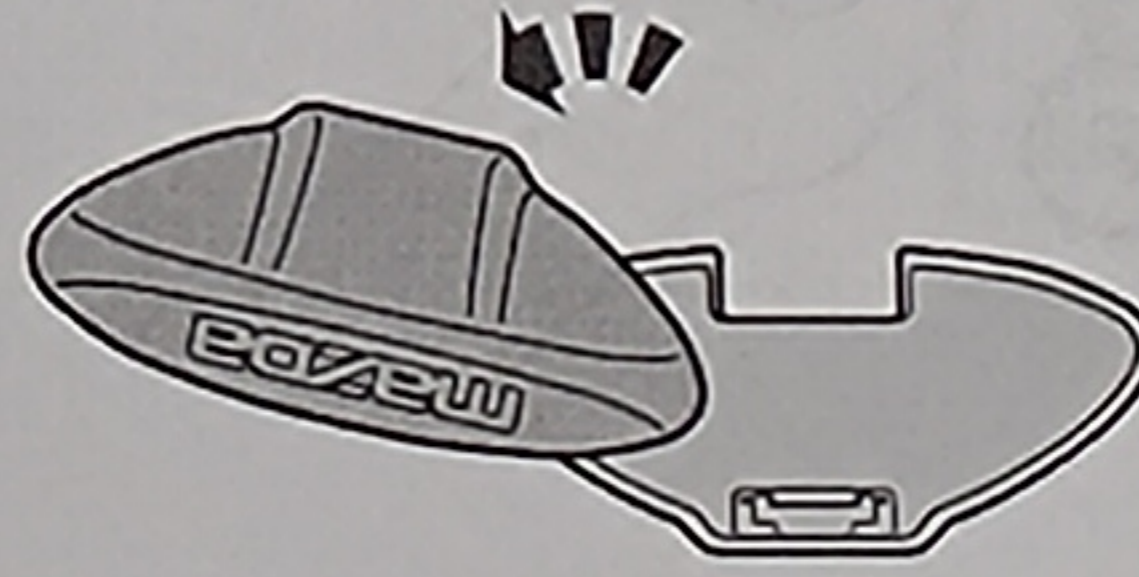
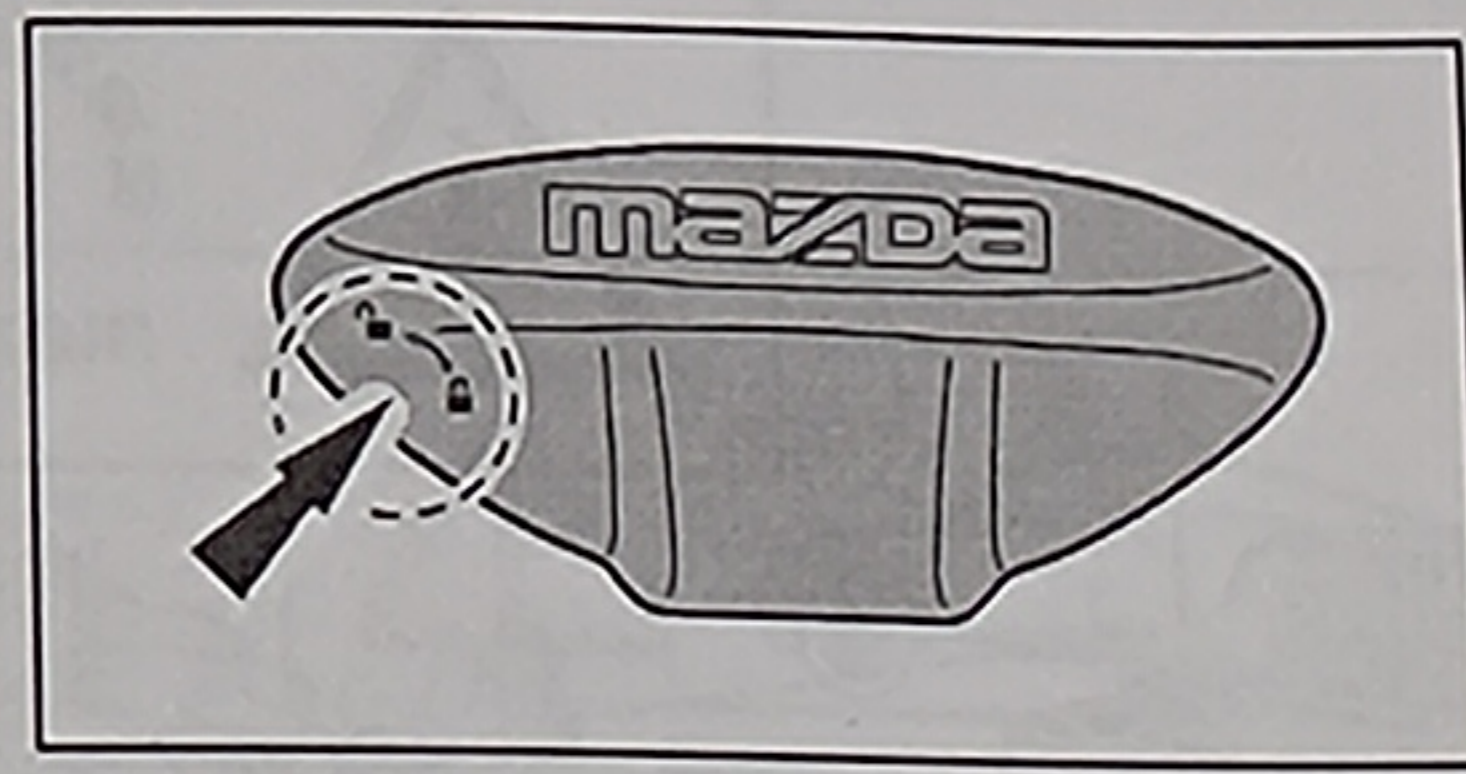


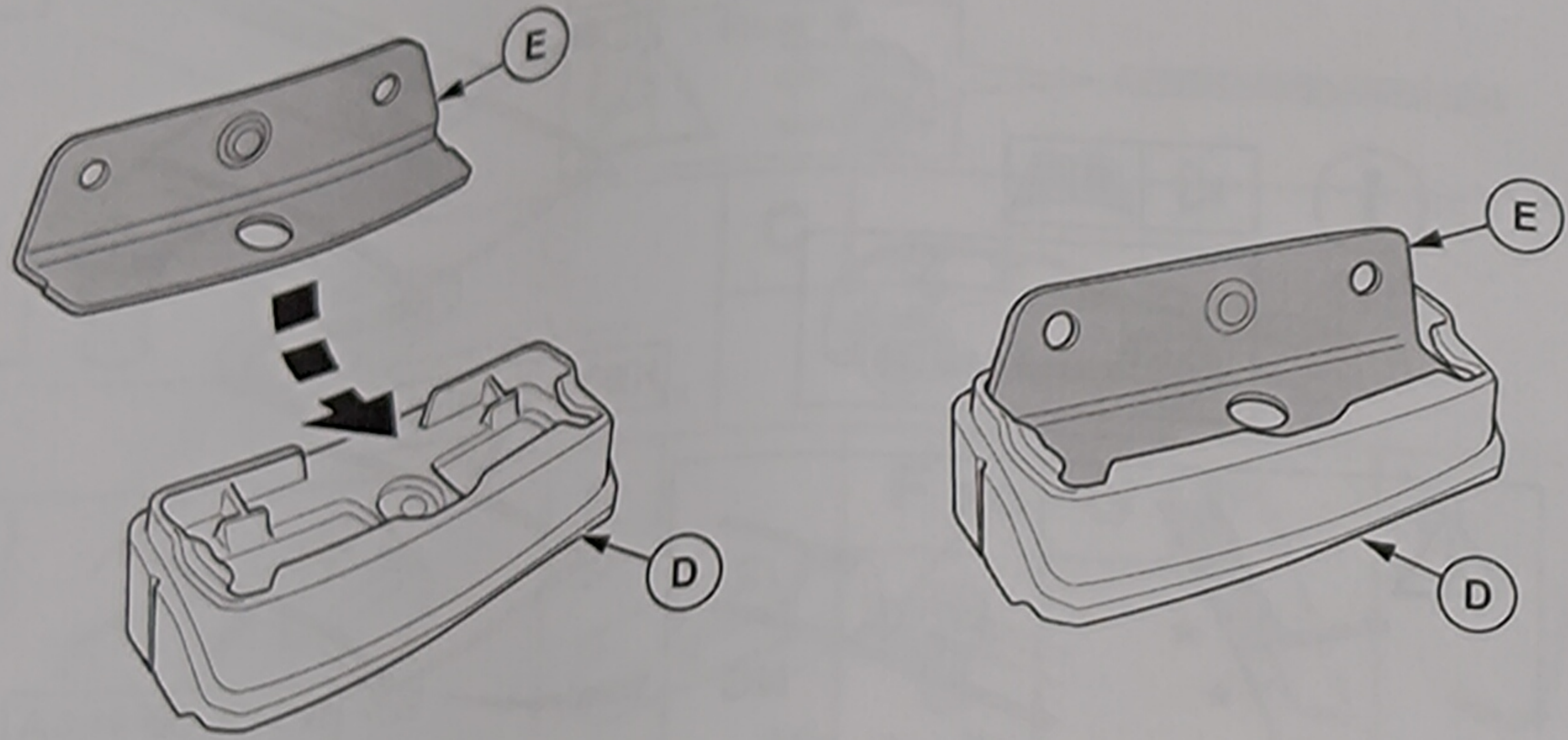
KBYA-50-9H0A

KBYA-50-9L0A



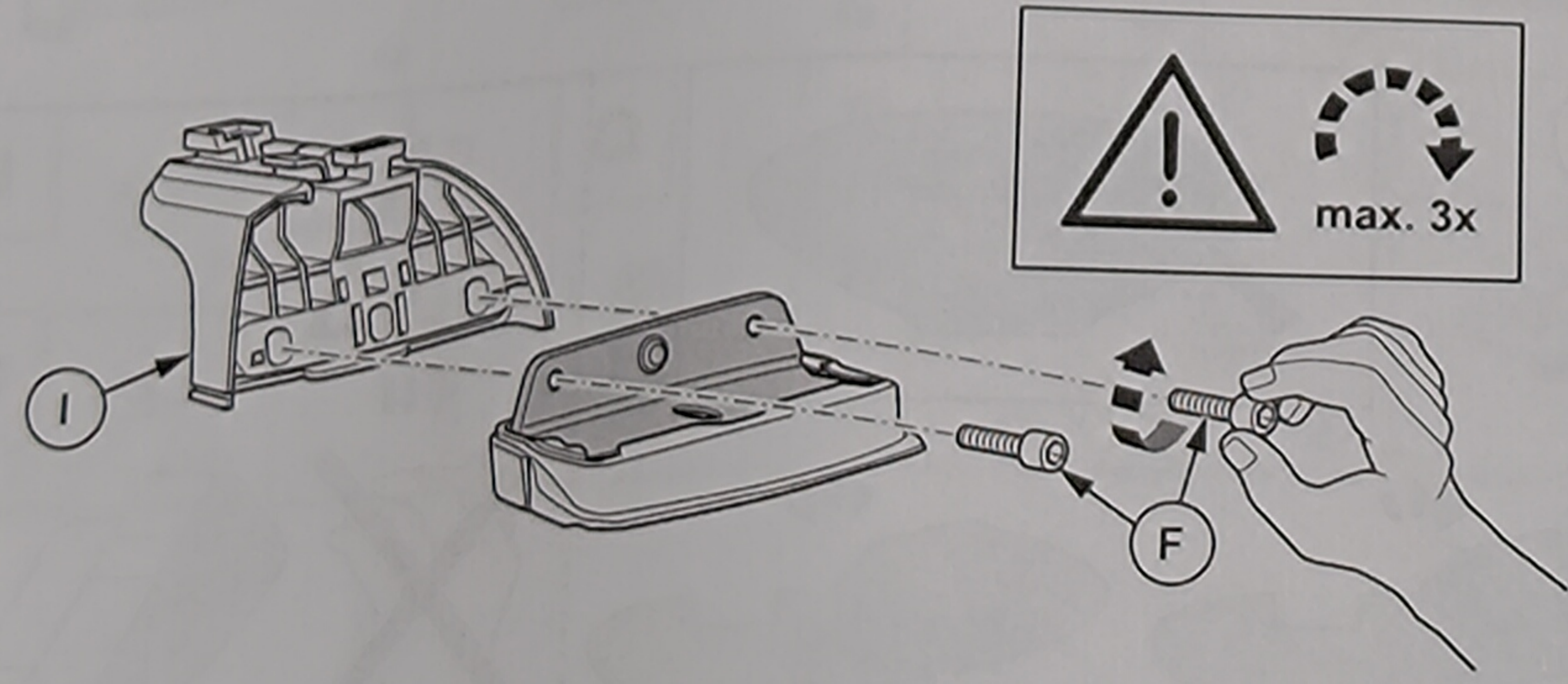
i
Info





1

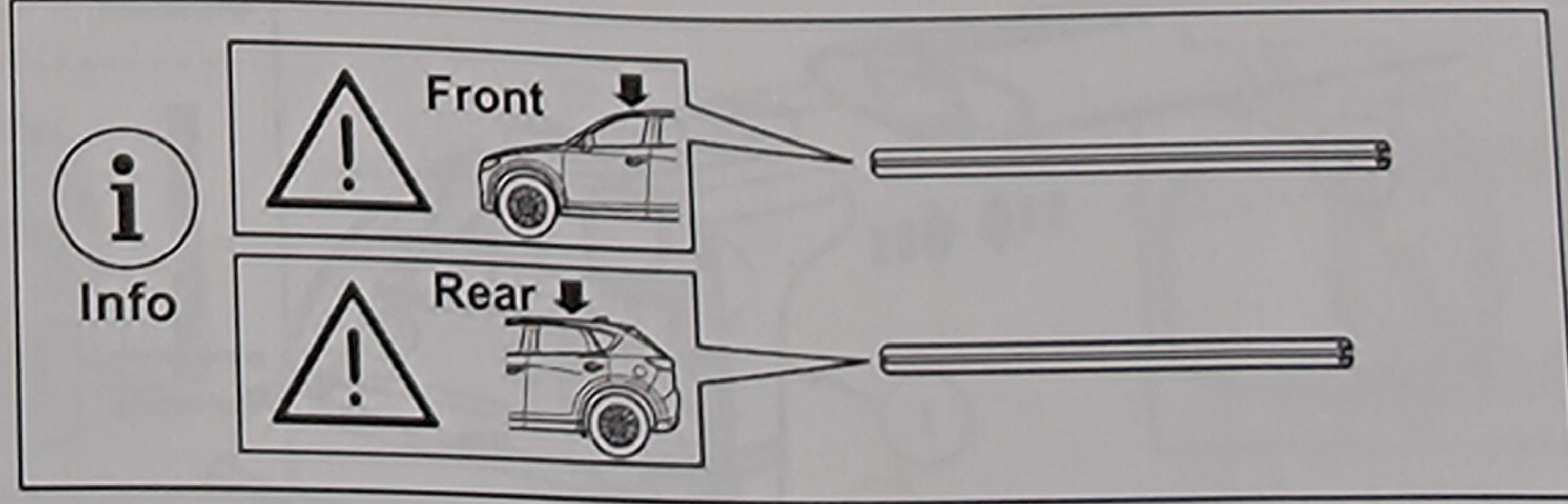
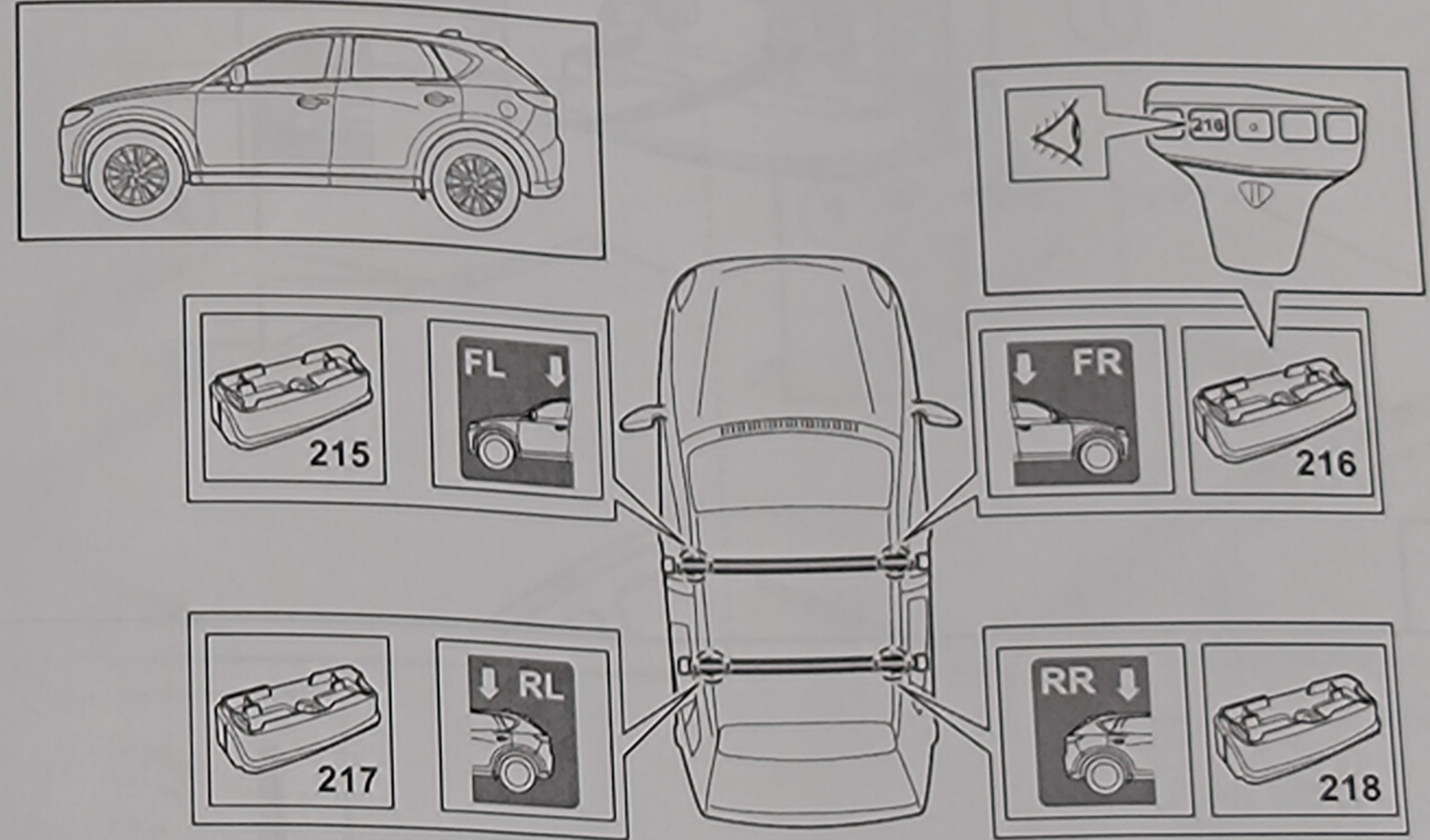
4x

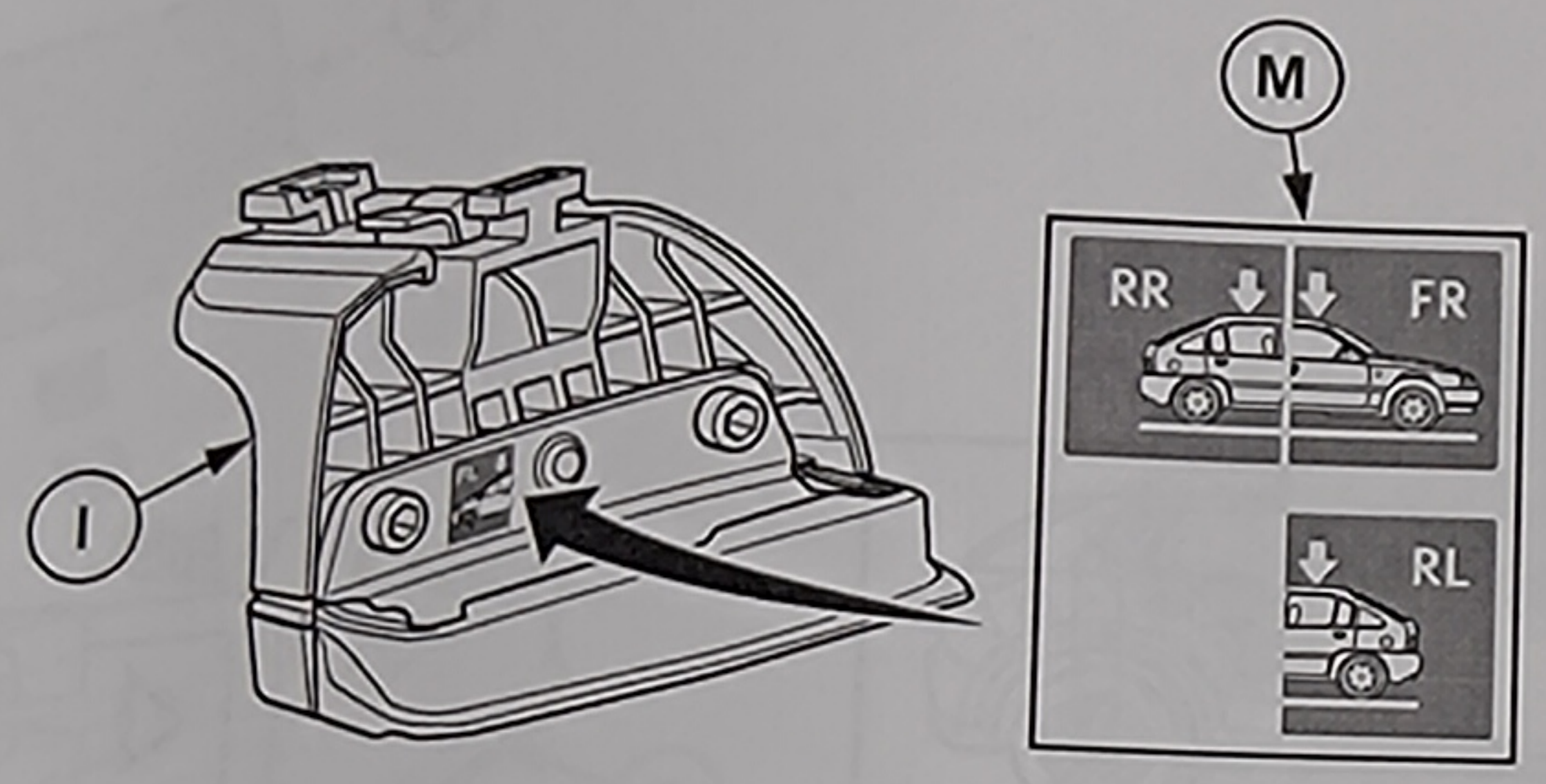


2

4x

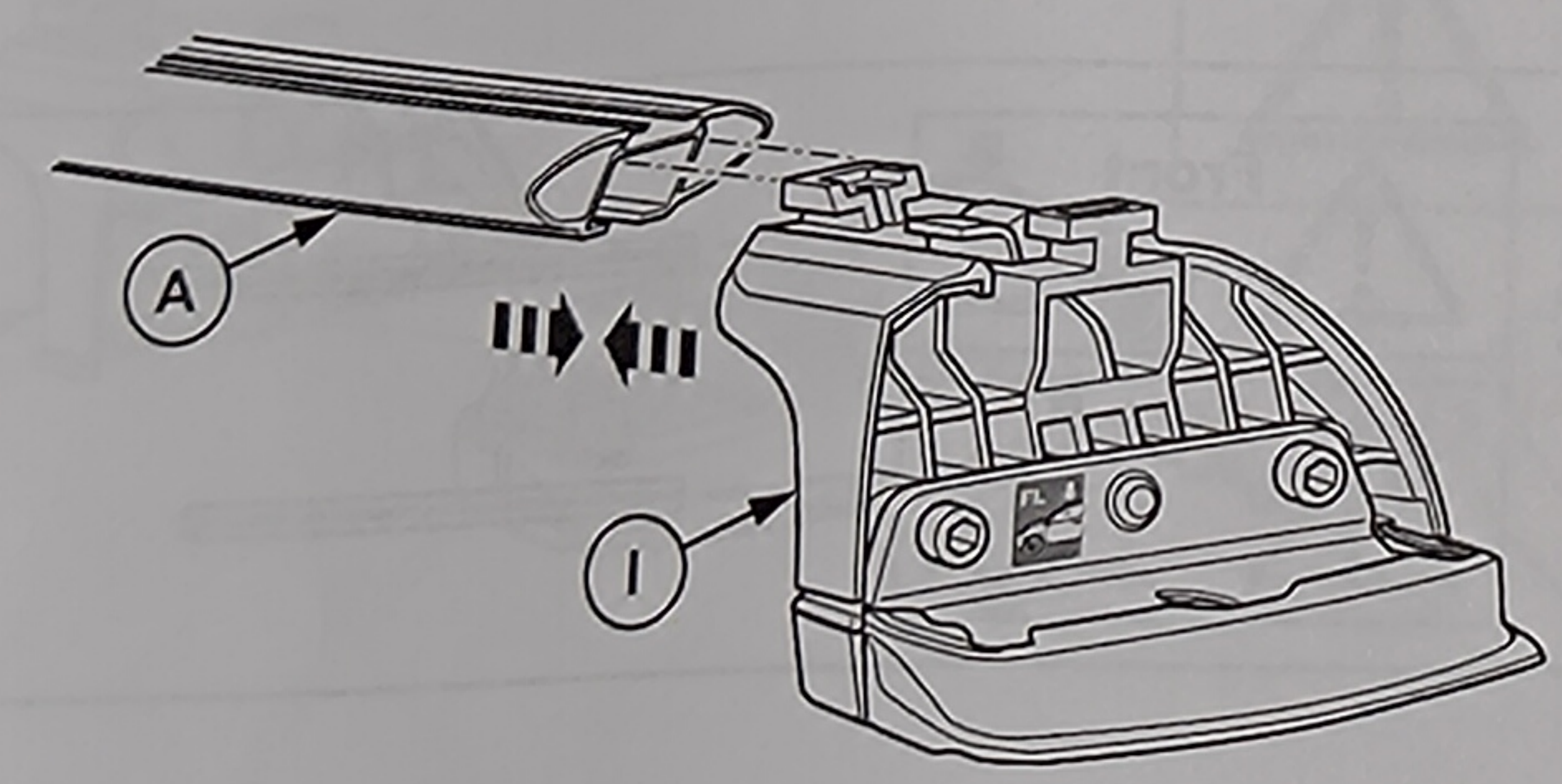
i
Info





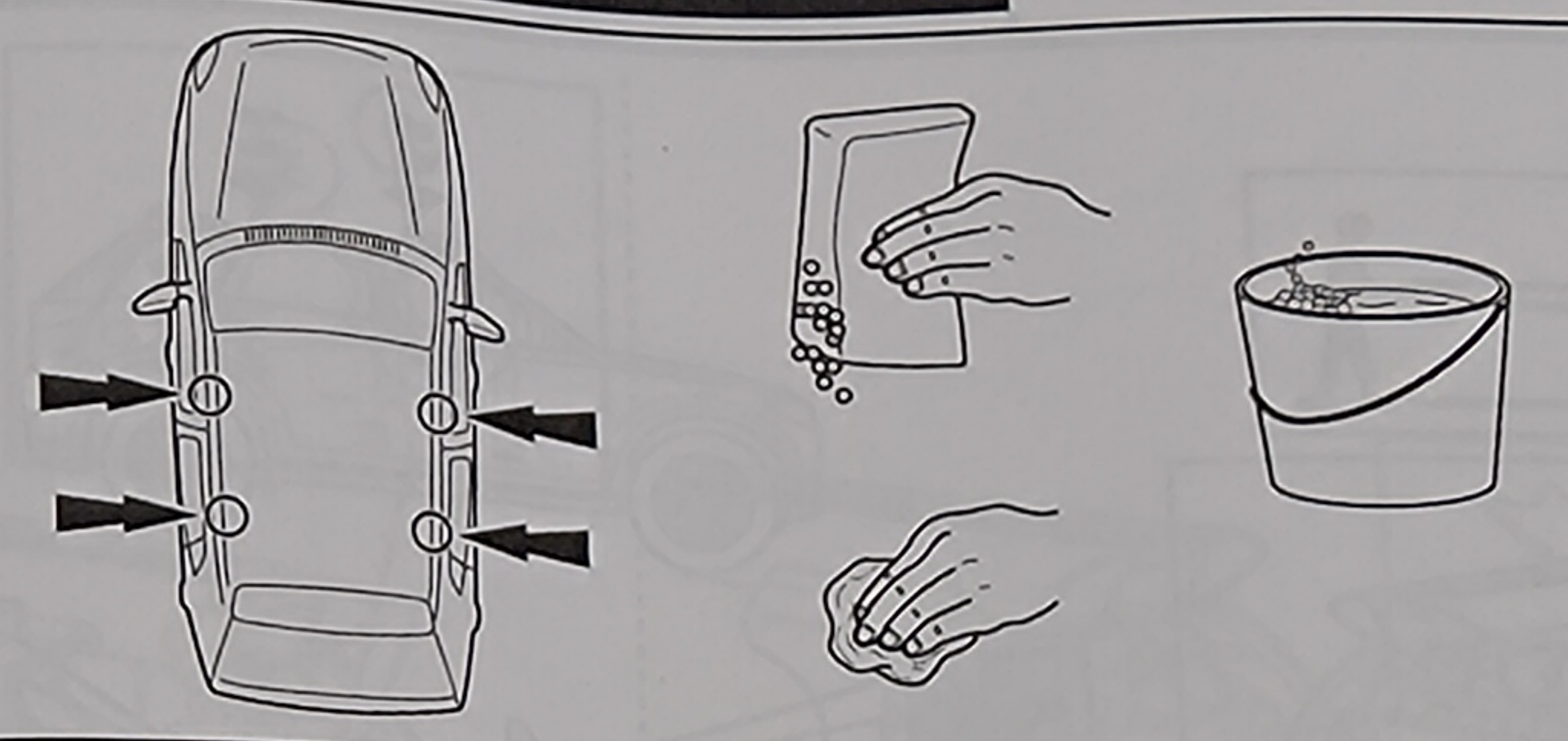
3

4x

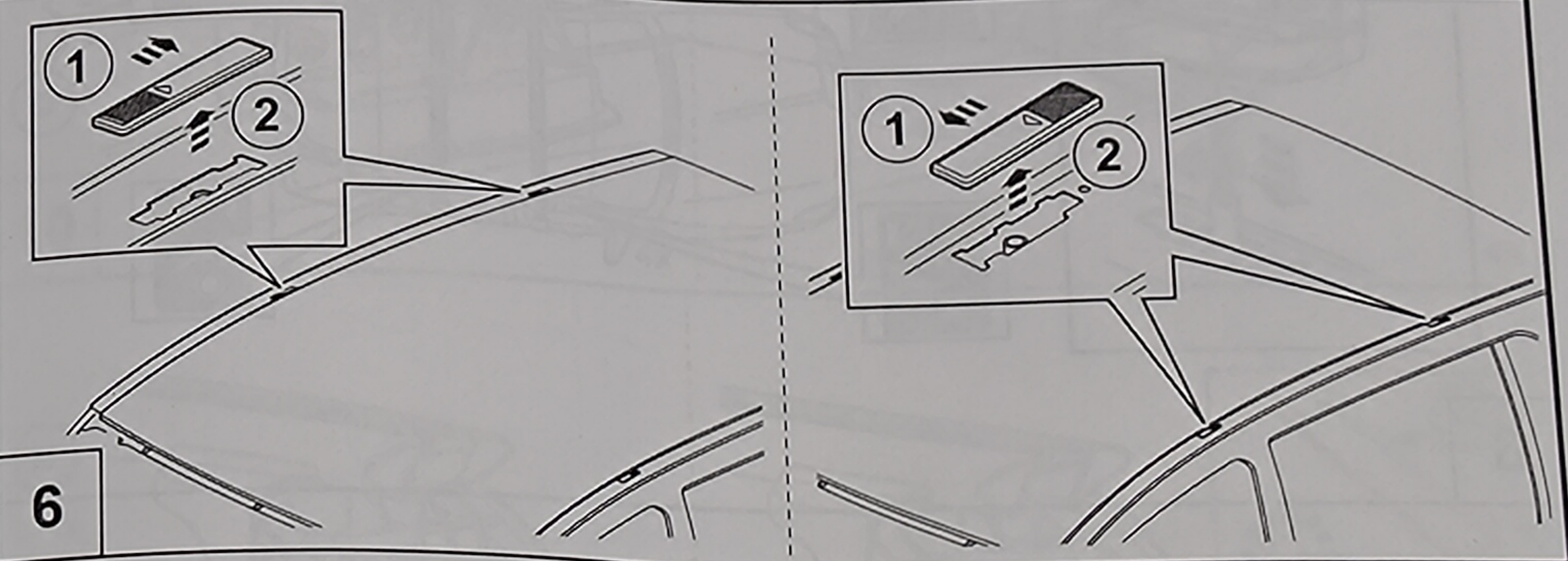


4

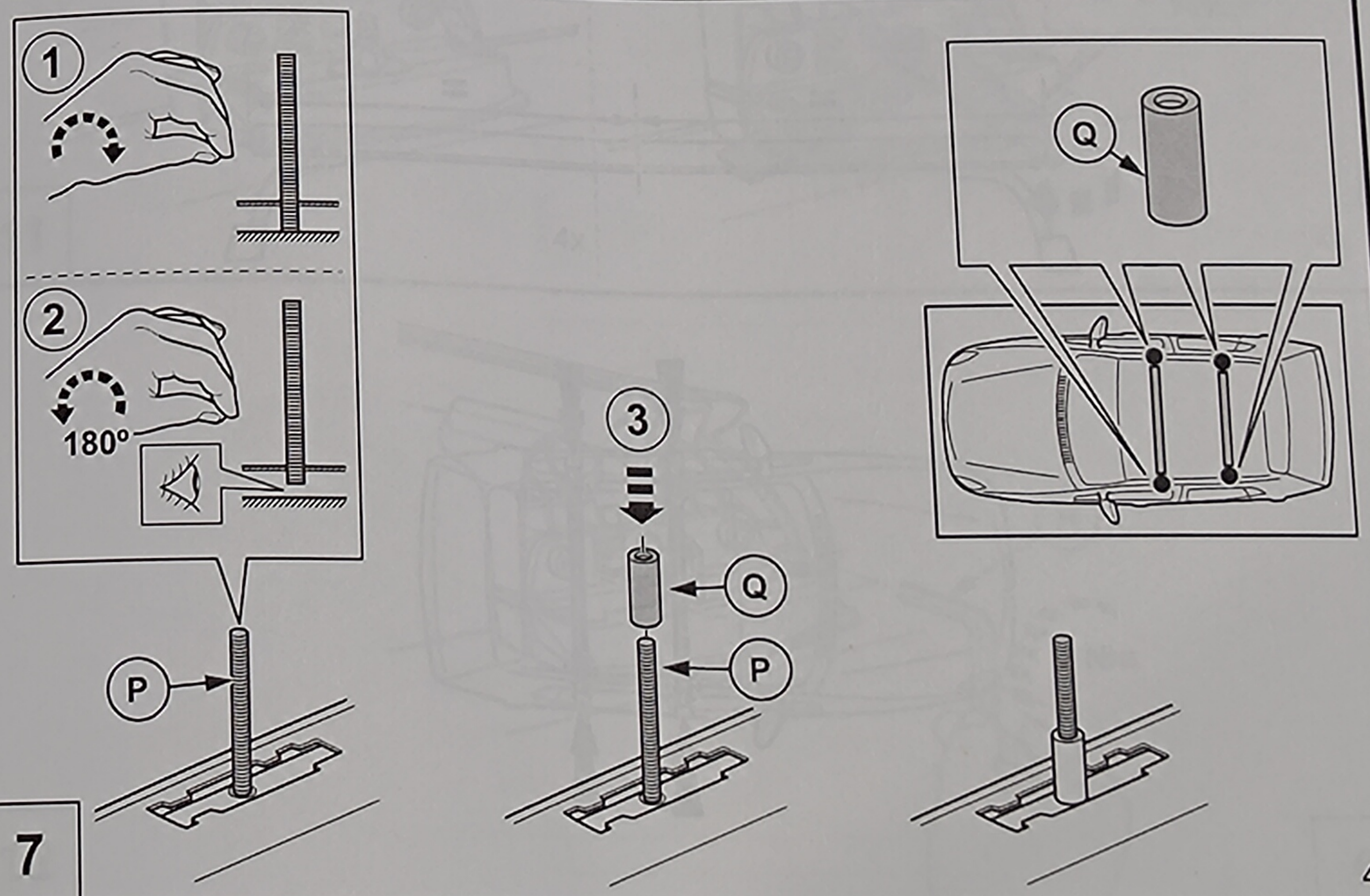
4x



5

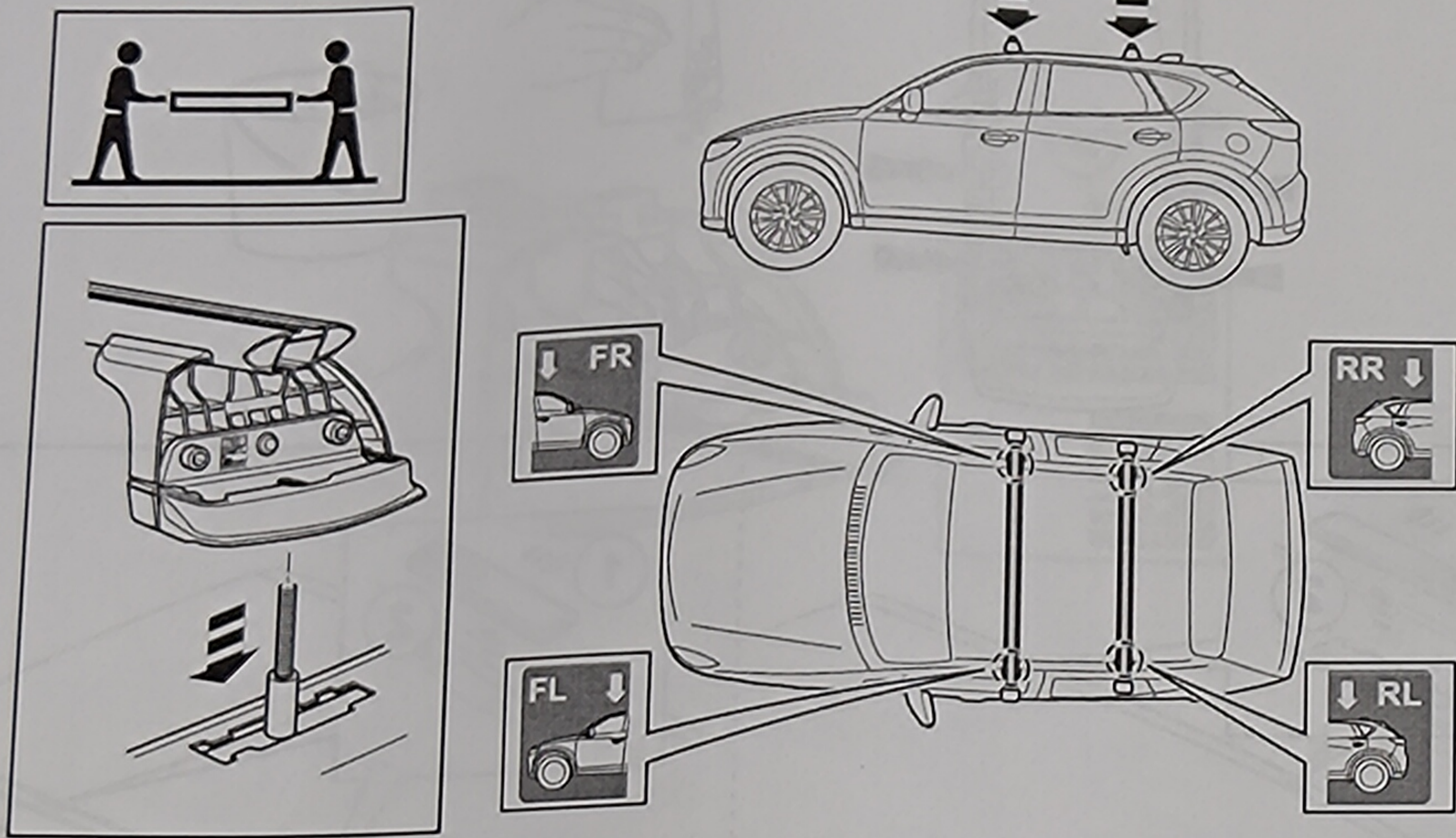


6

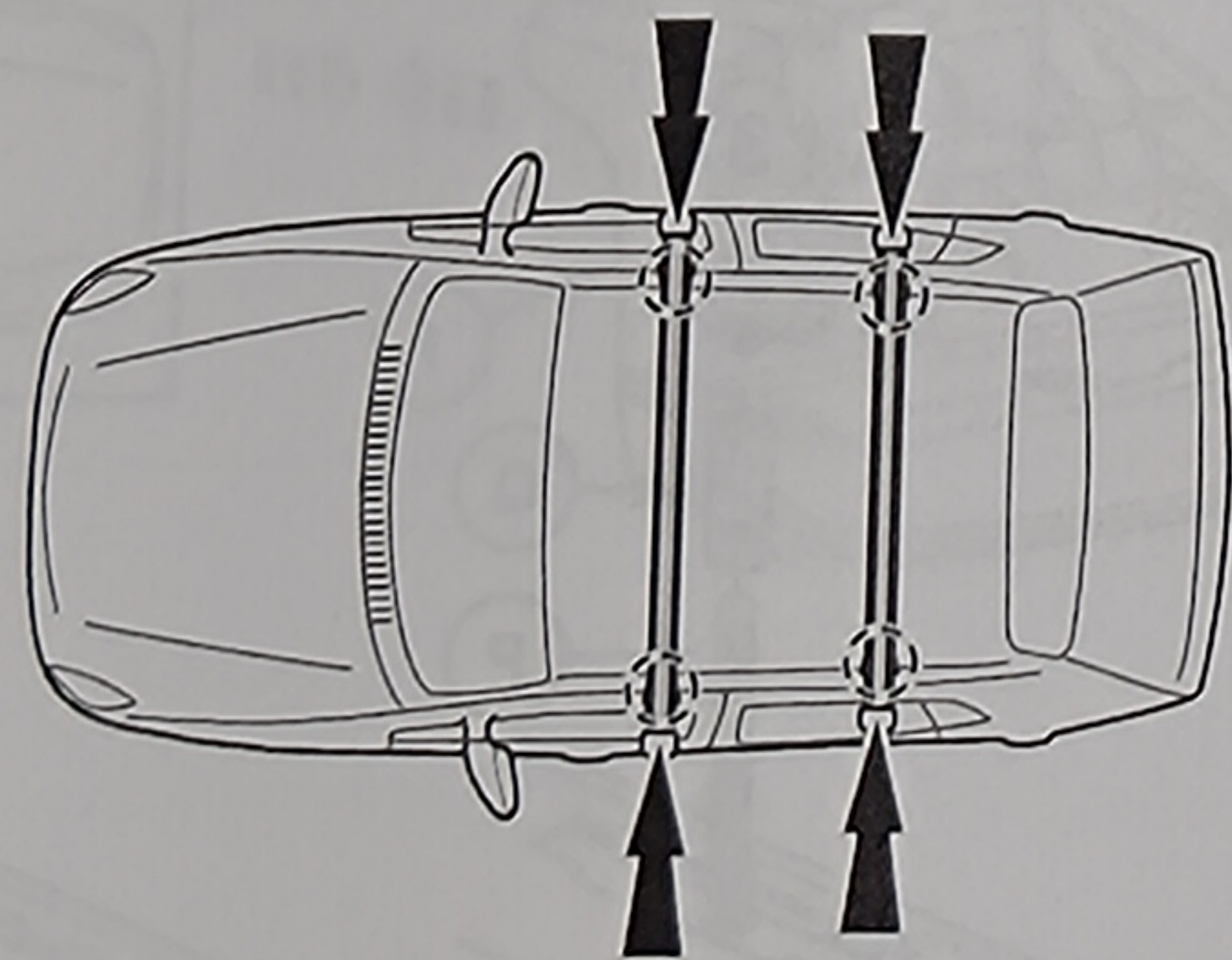
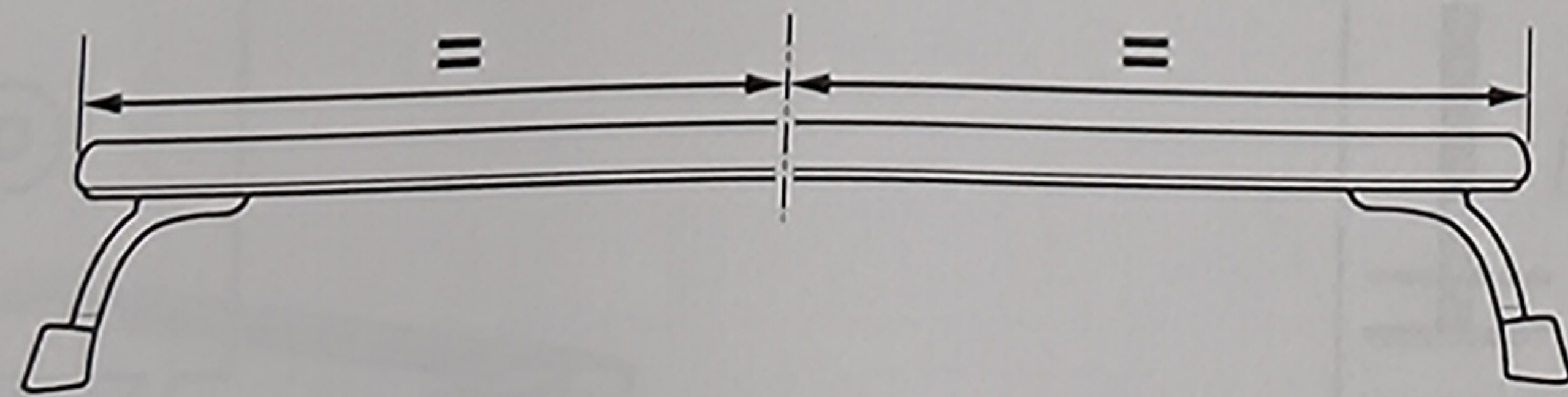


7

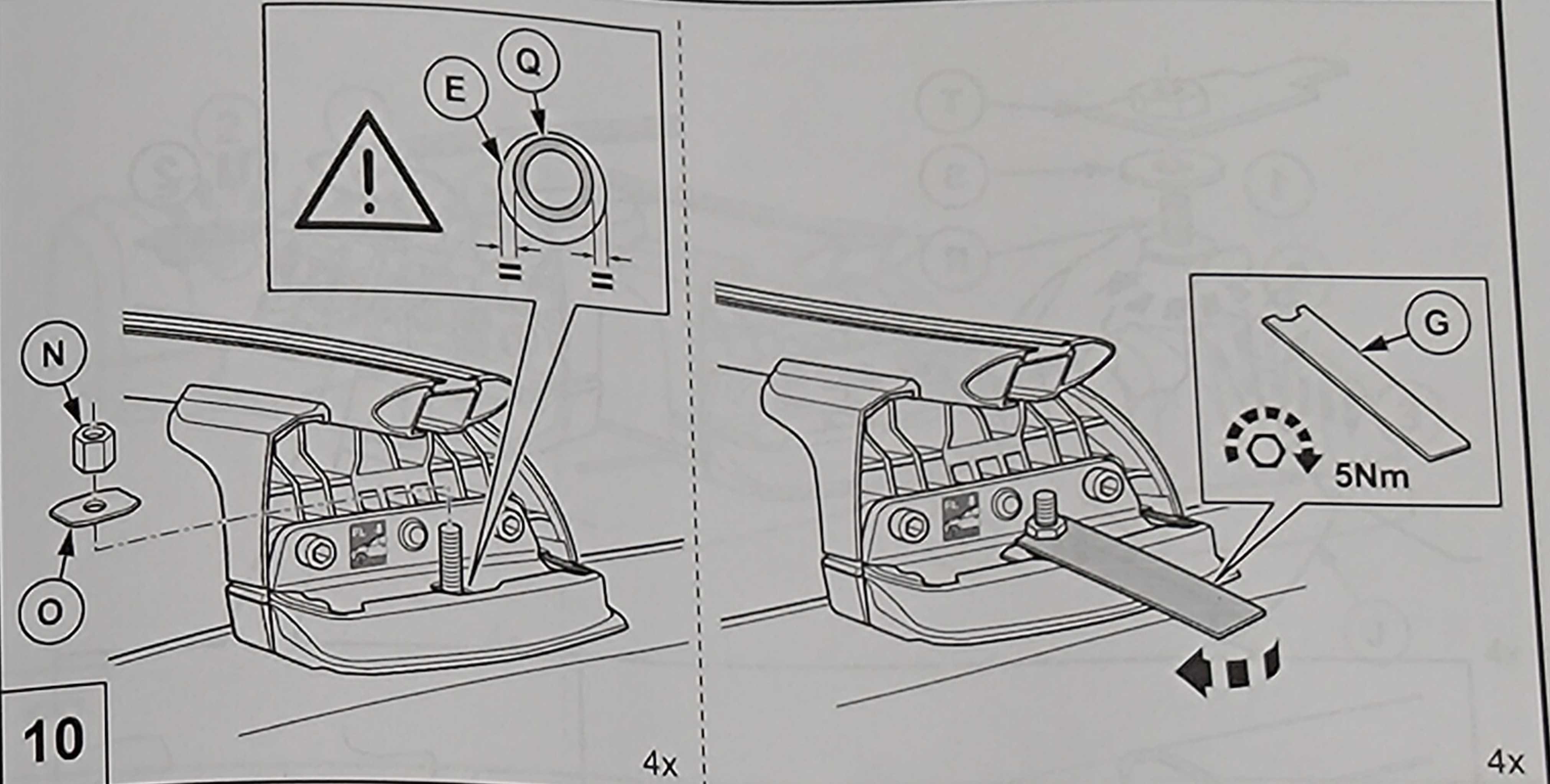
4x



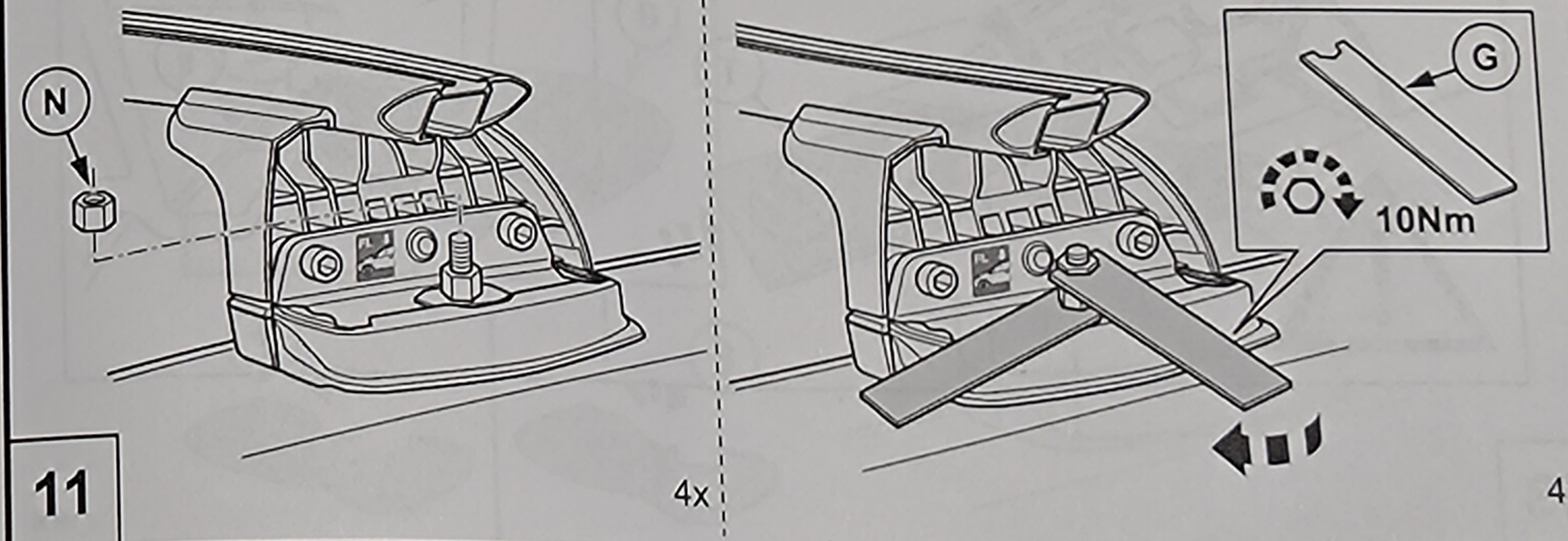
8



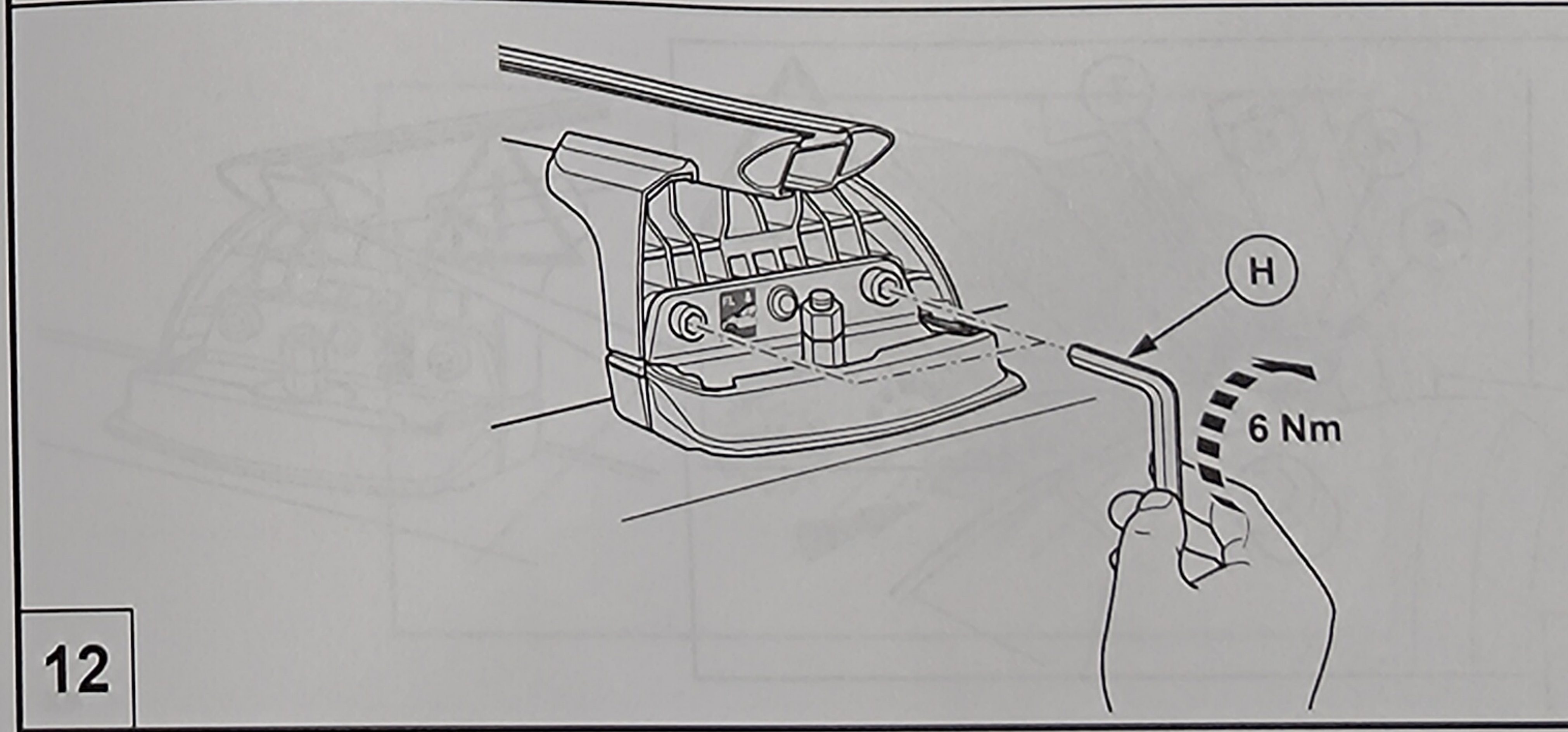
9



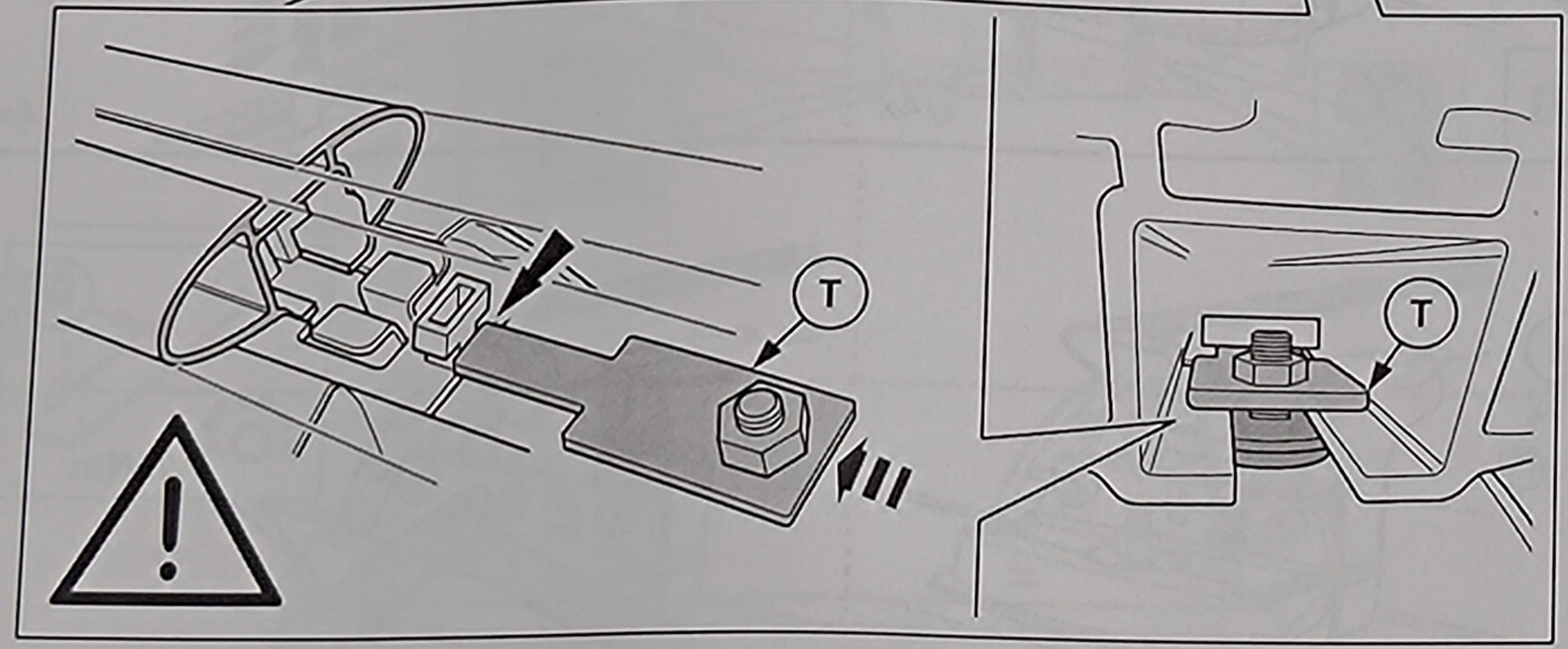
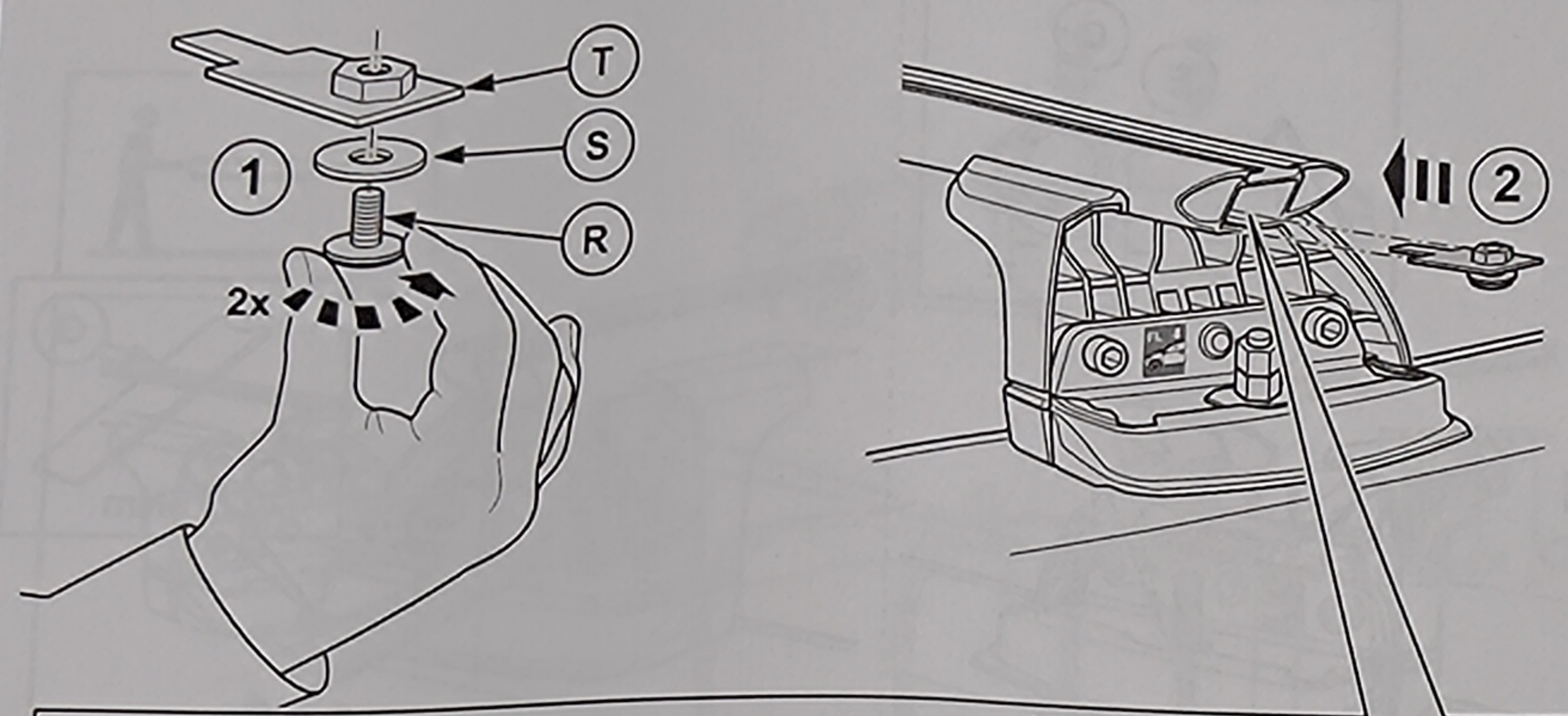
10



11

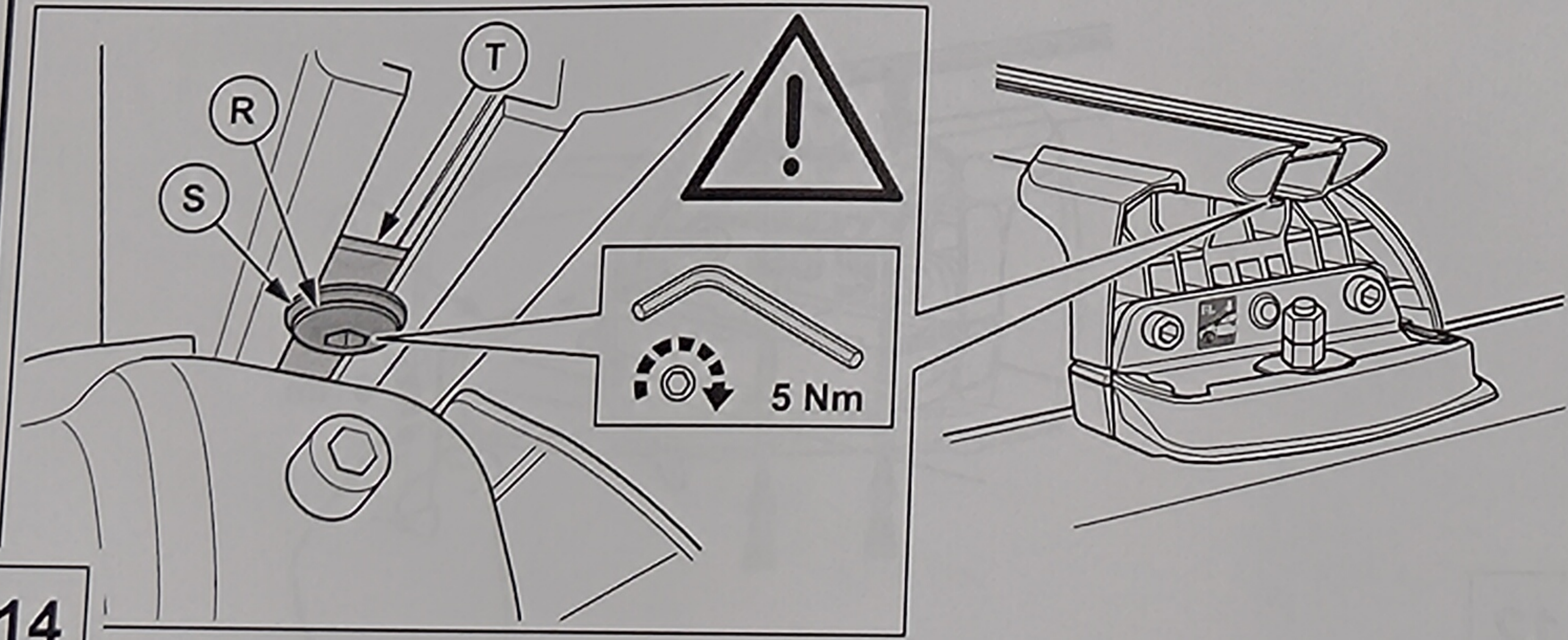


12



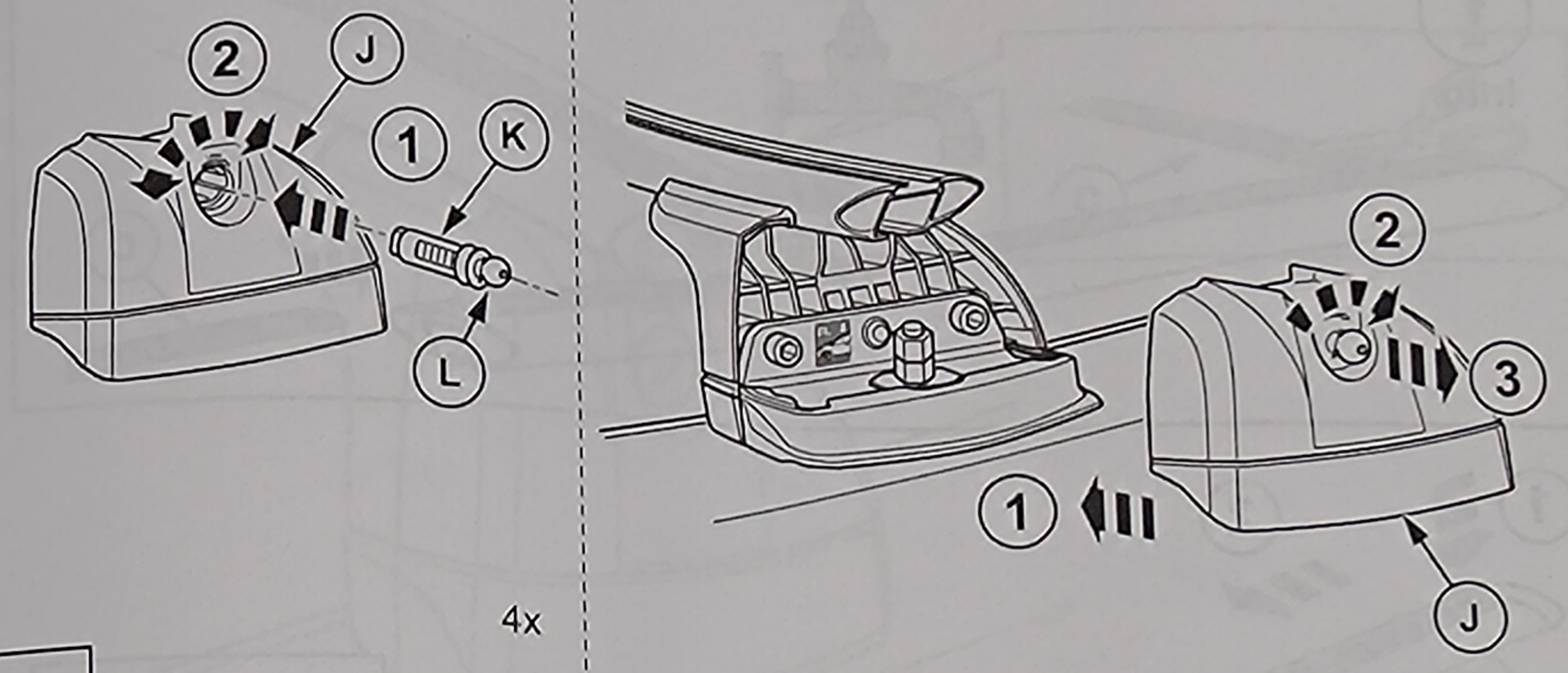
13

4x



14

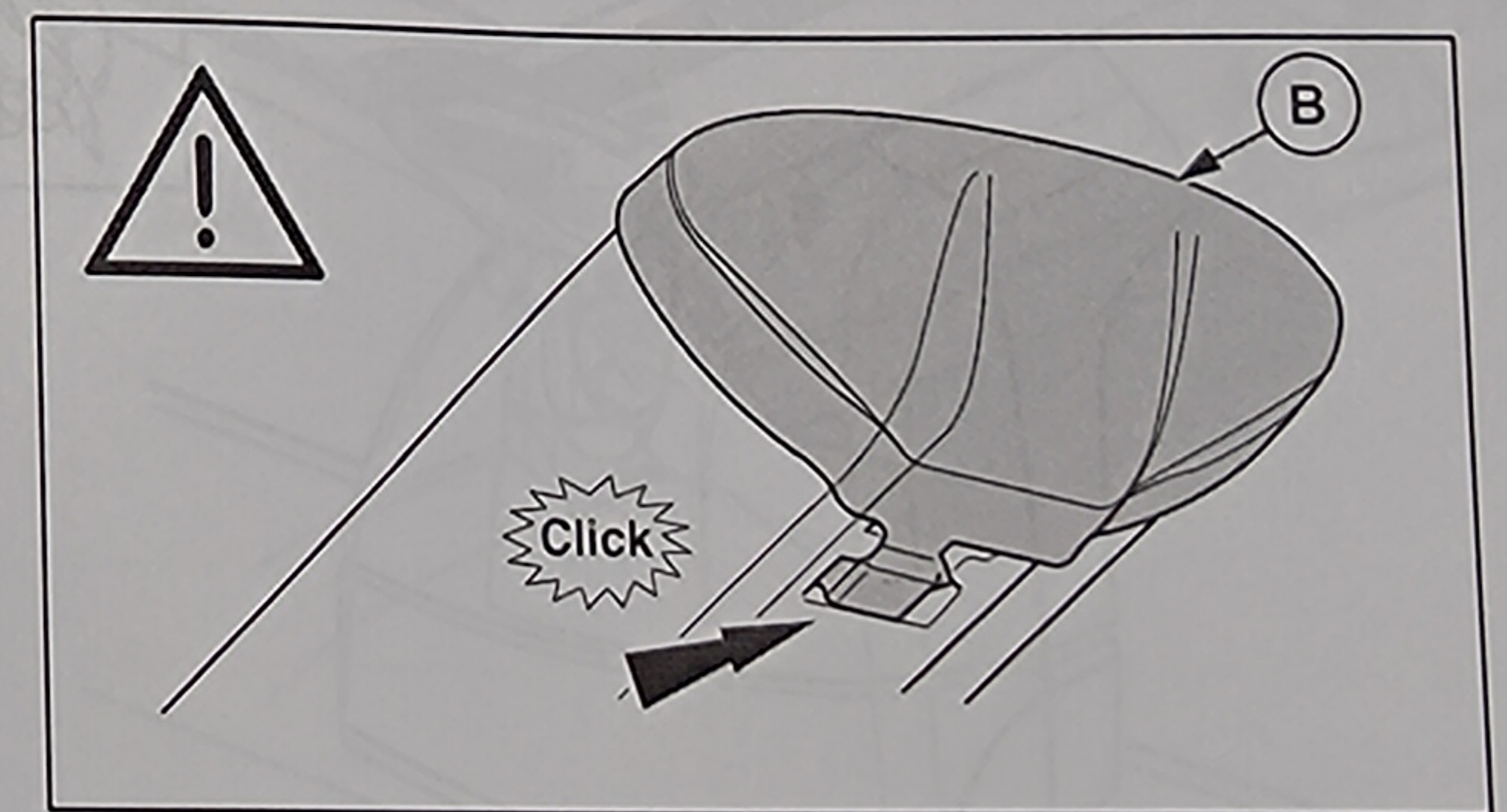
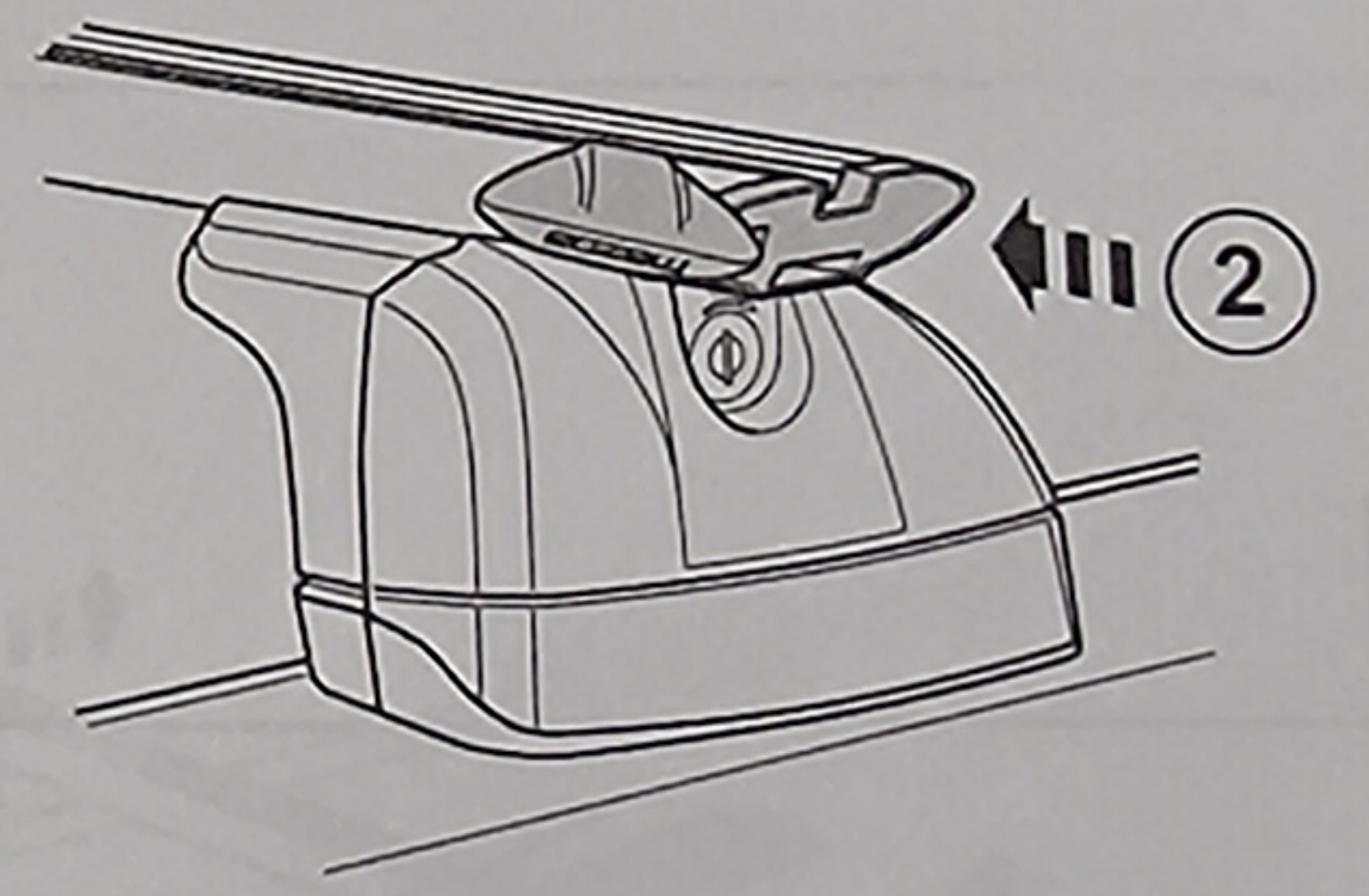
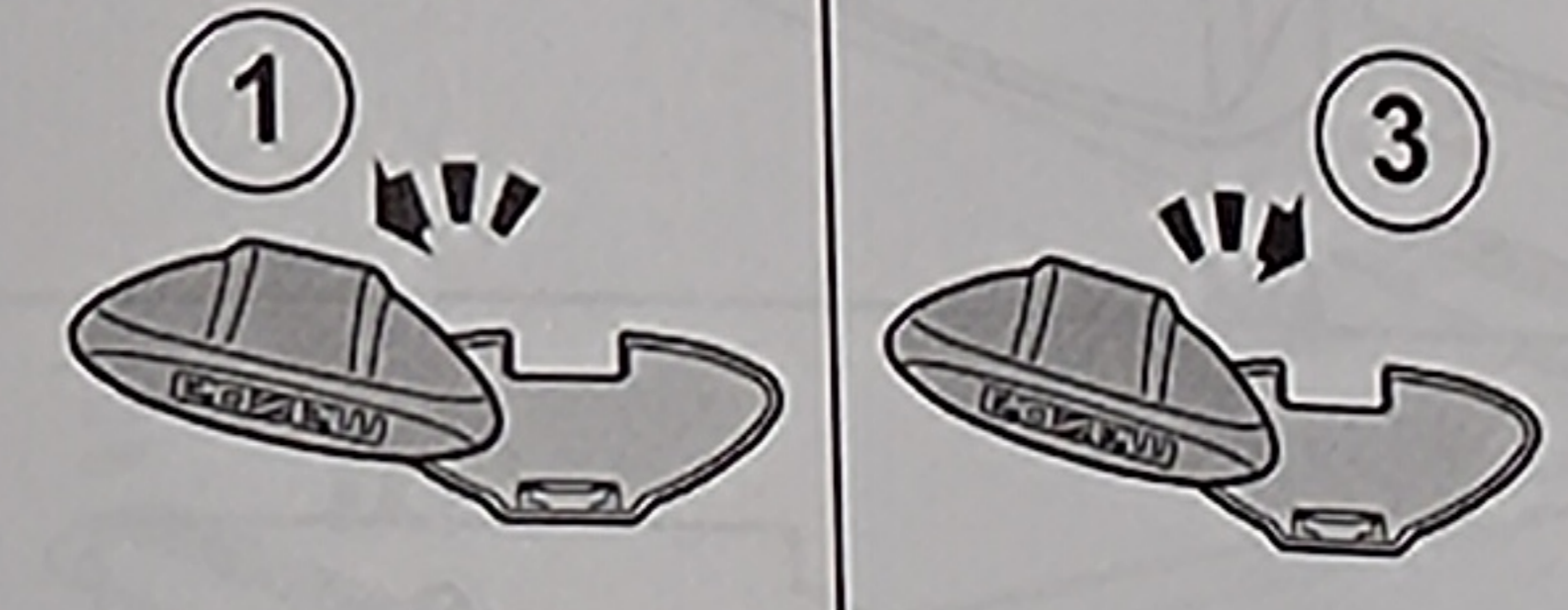
4x



15

4x

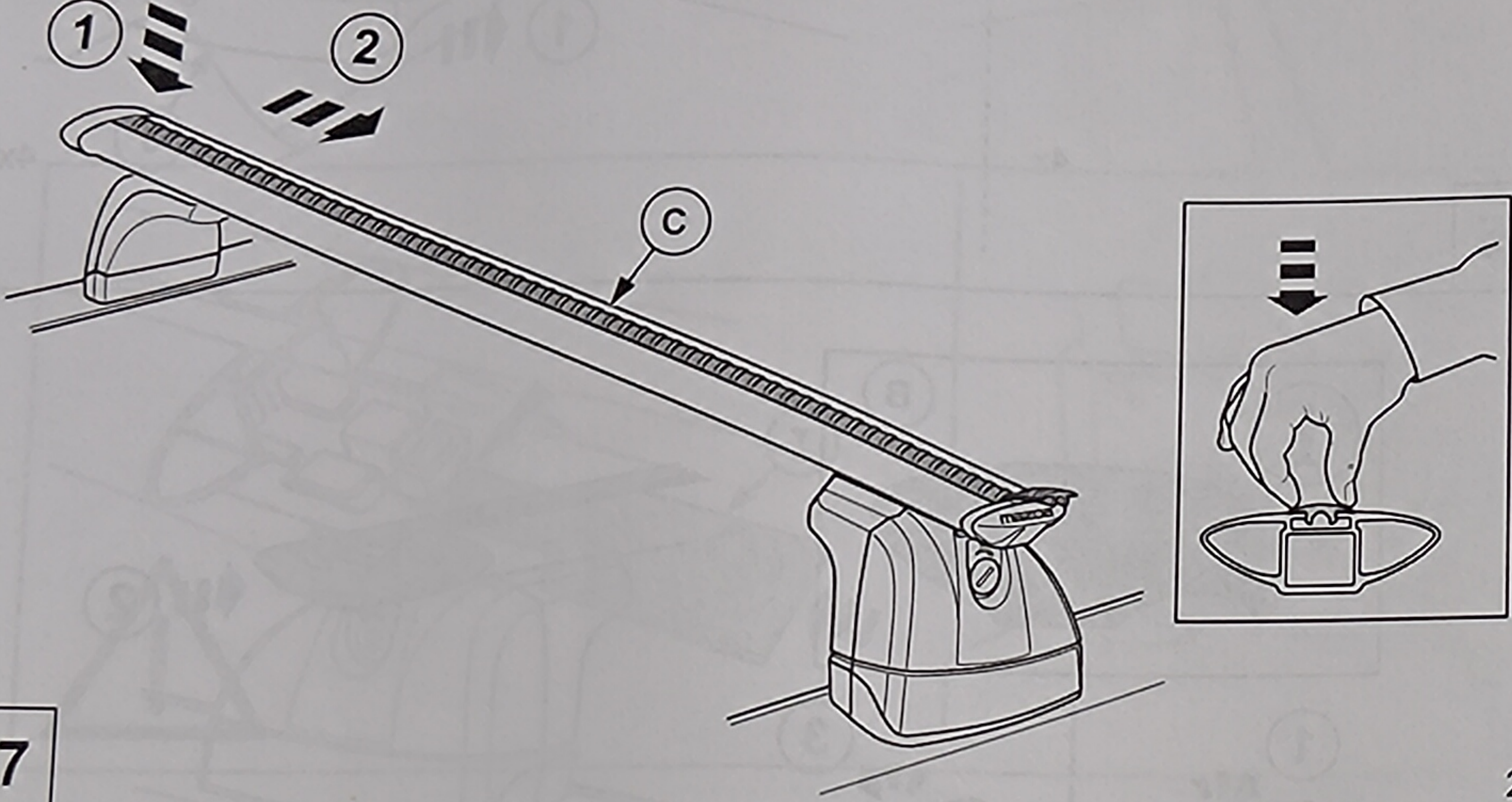
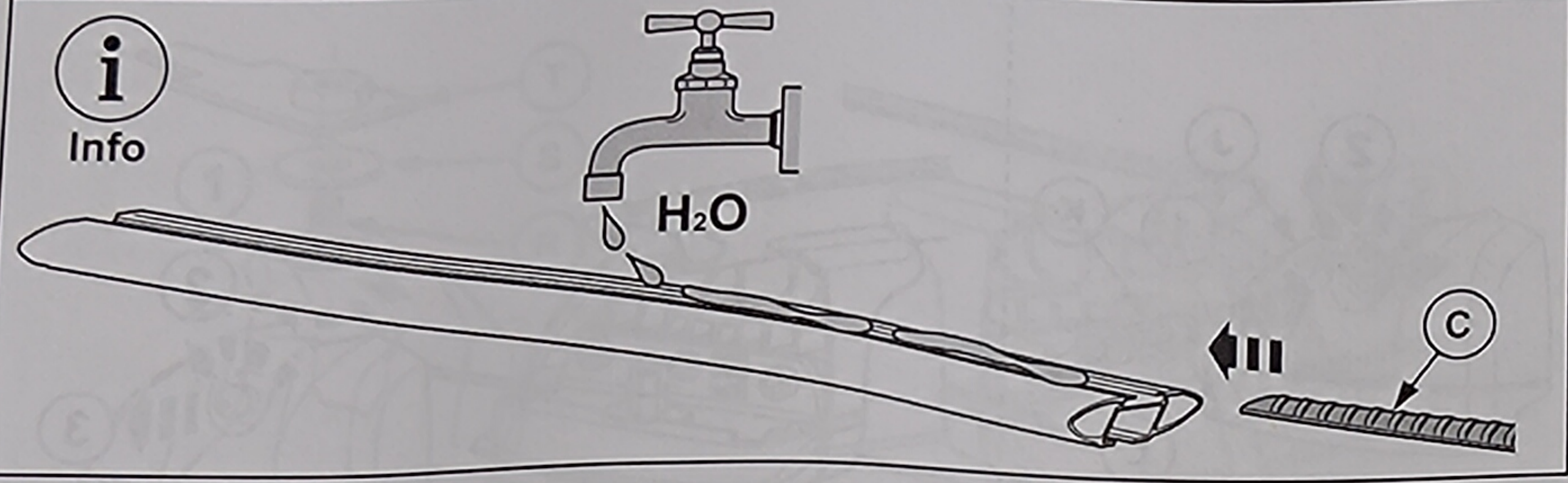
4x



16

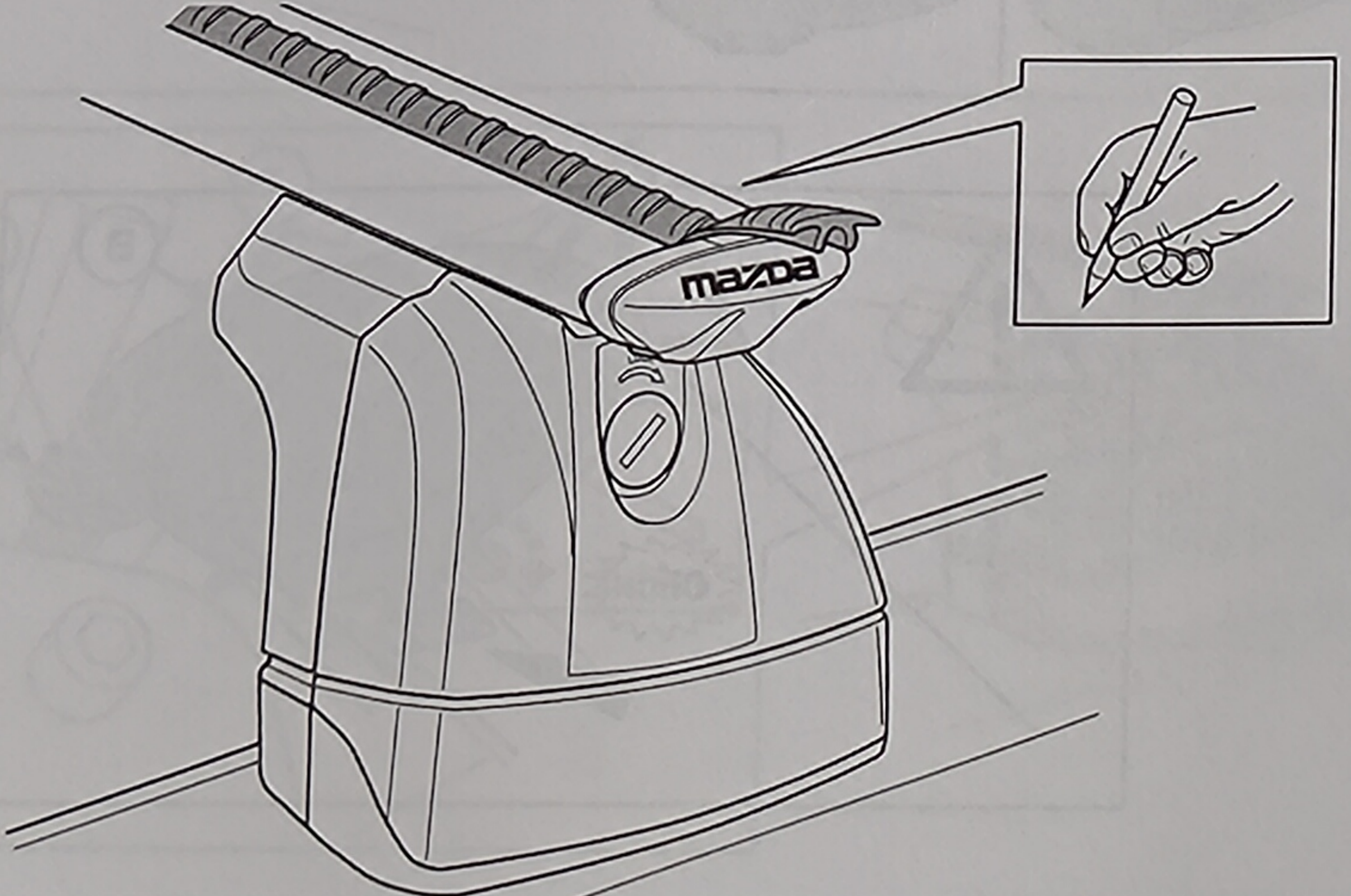
4x

i
Info



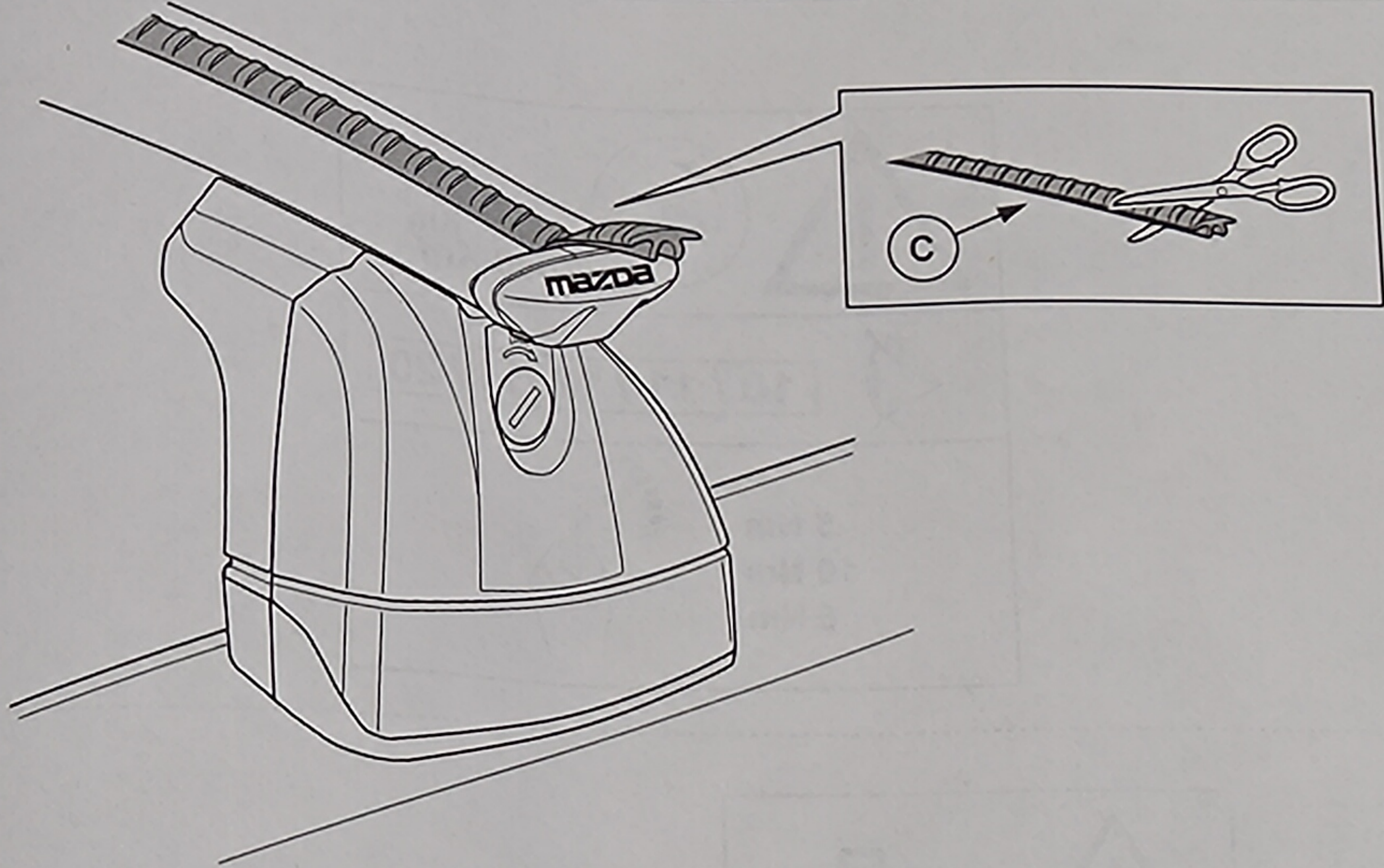
17

2x



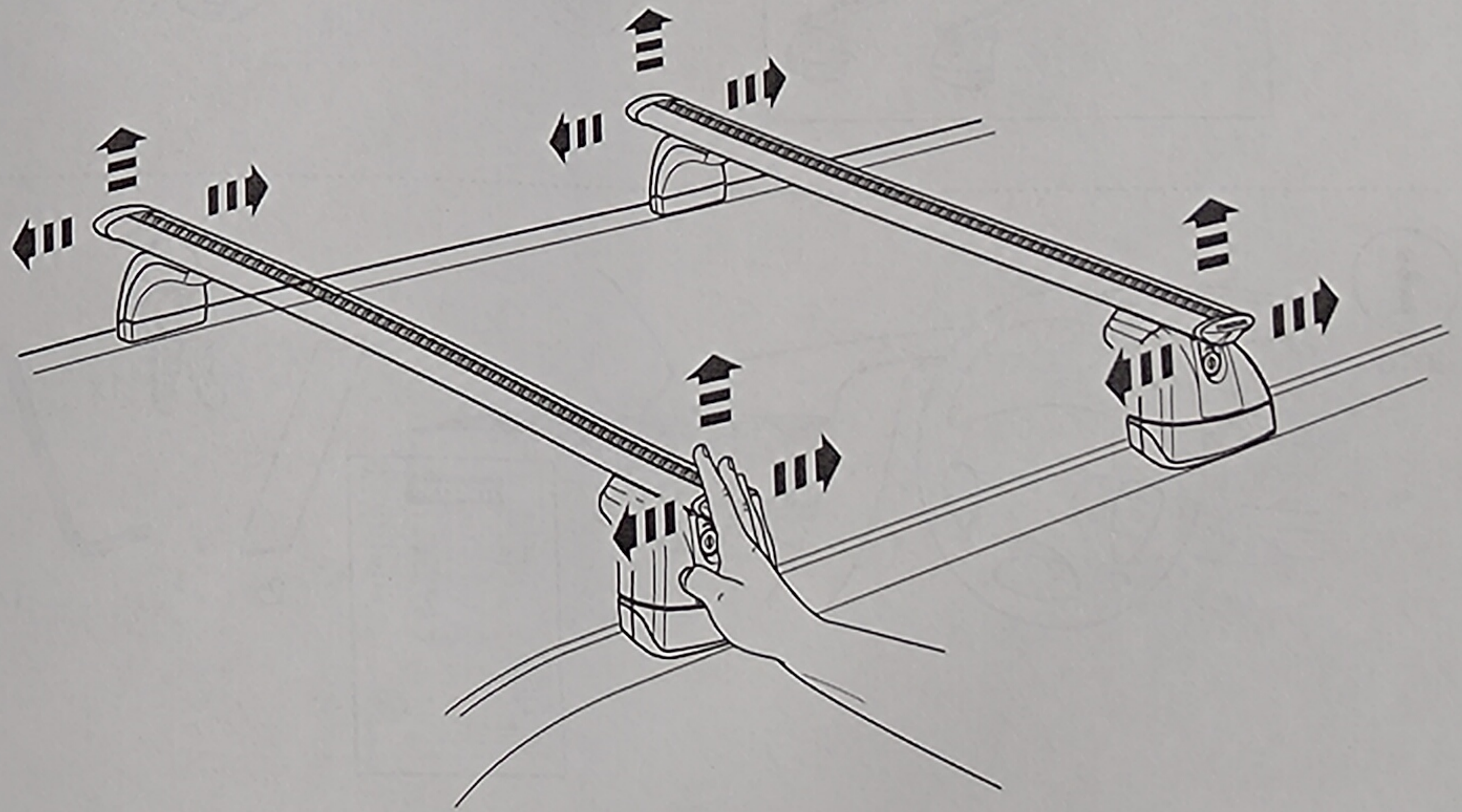
18

2x



19

2x



20





5000 Km
4000 Km
3000 Km
2000 Km
1000 Km



10 / 11 / 12 / 14 / 20

5 Nm
10 Nm
6 Nm





**Max.
50 kg**

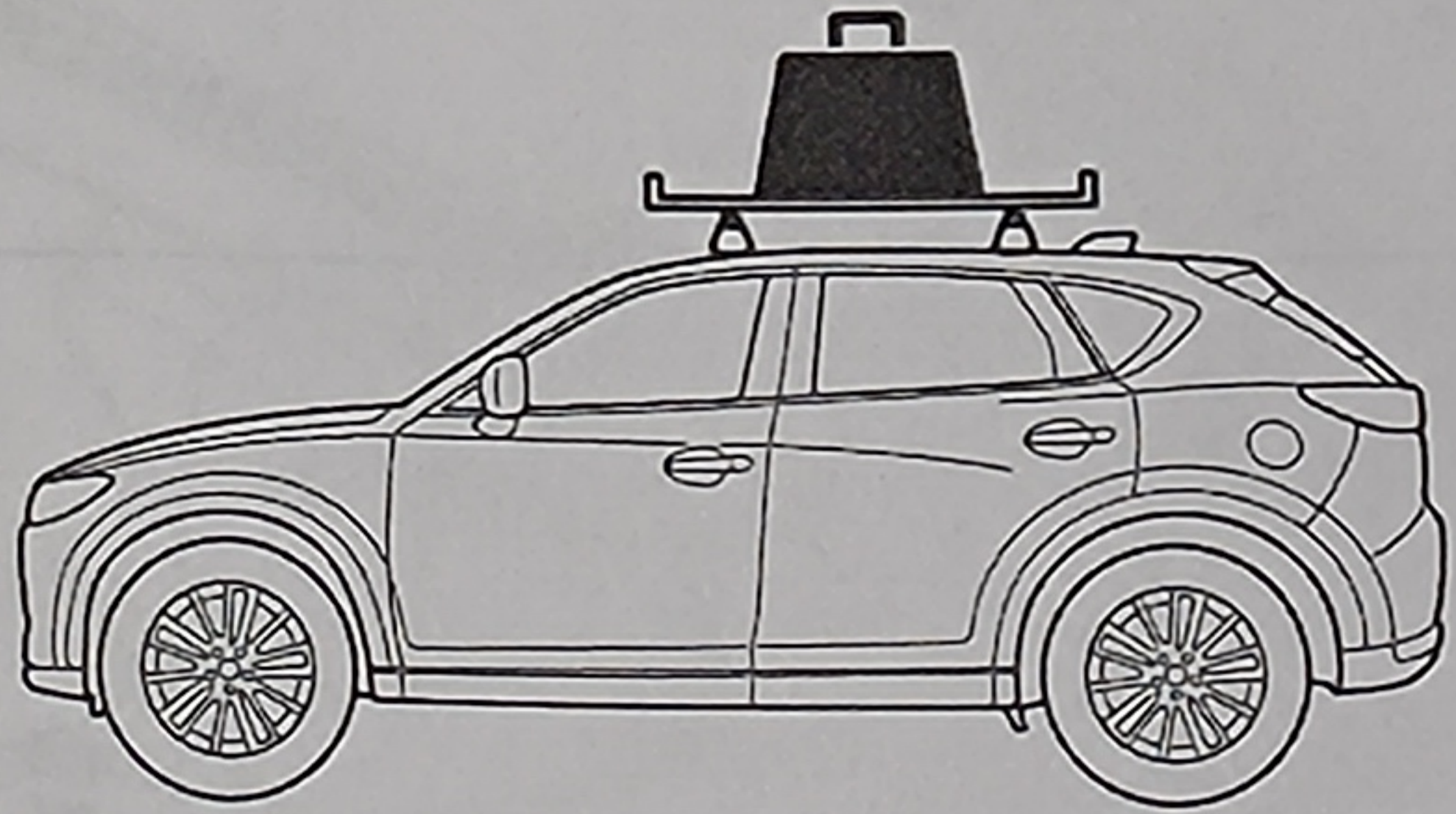


+

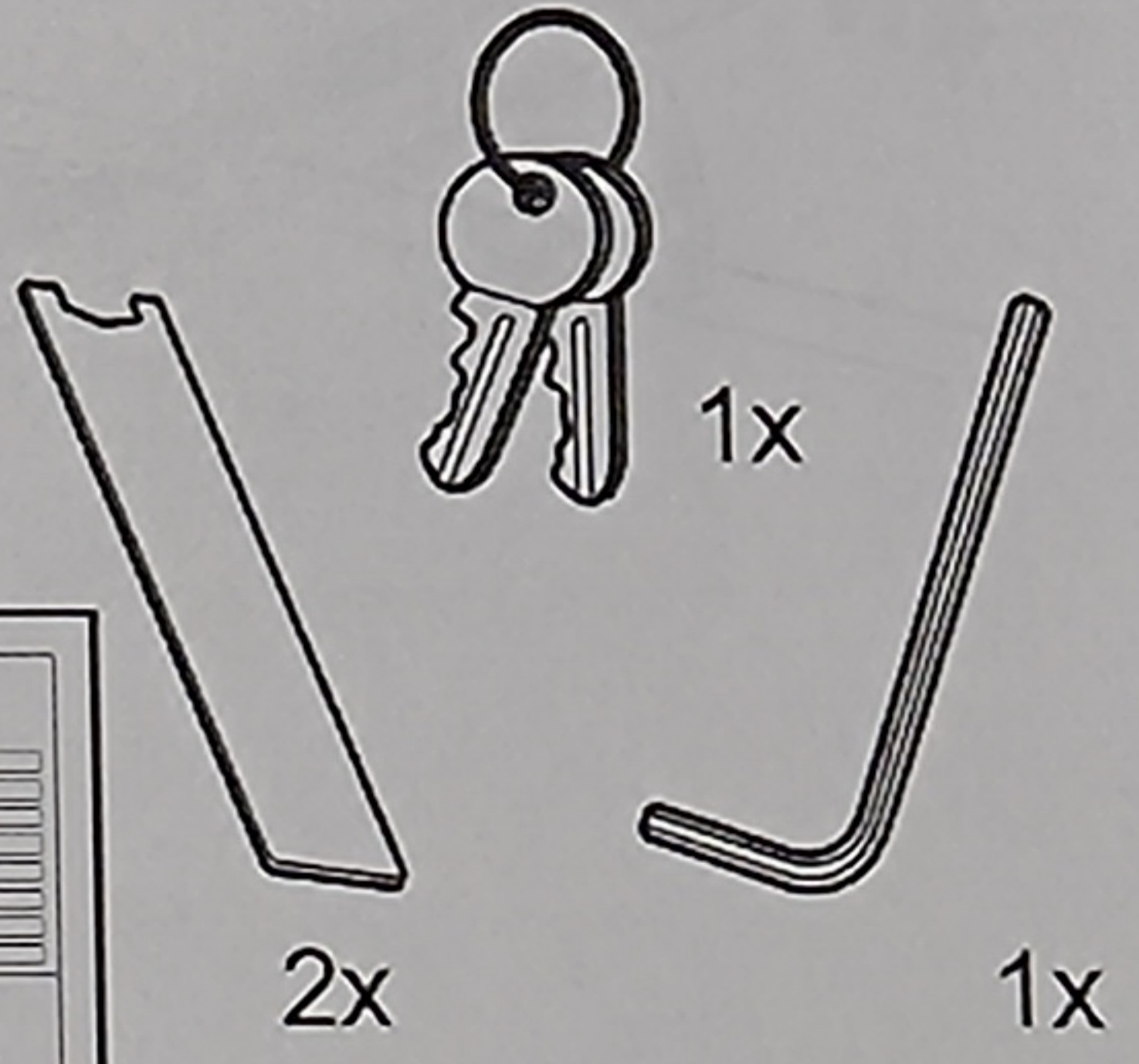
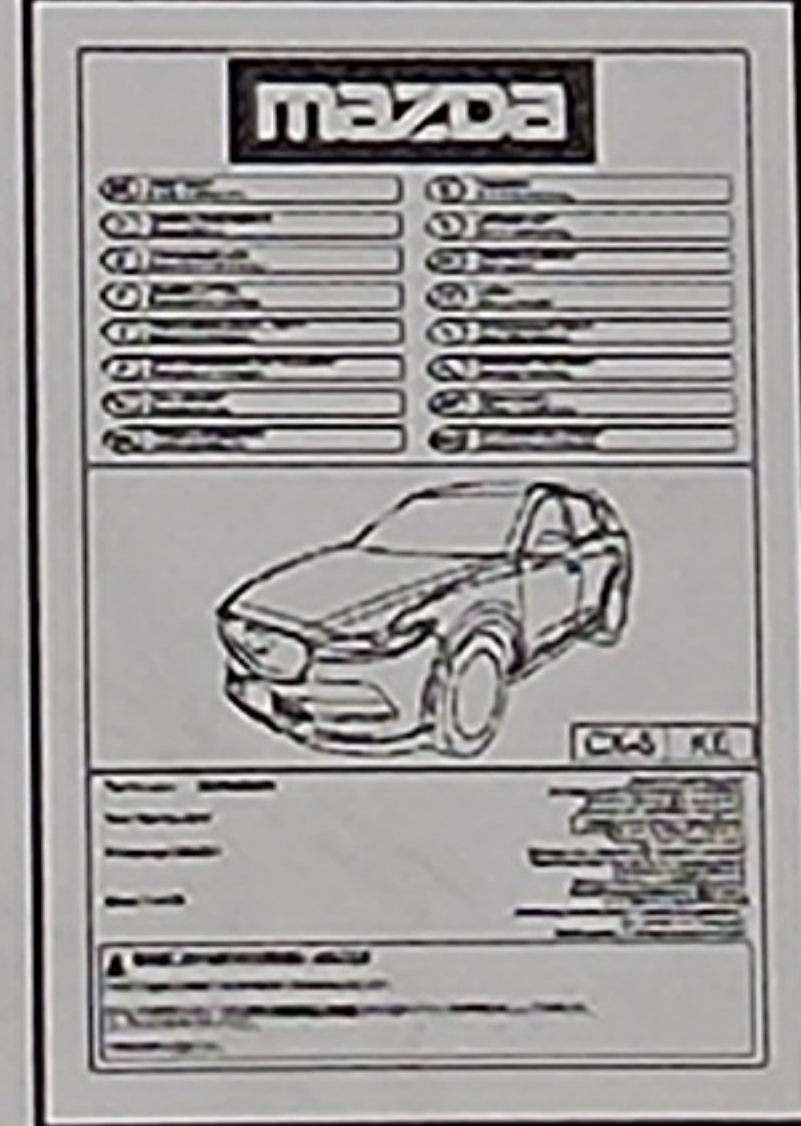
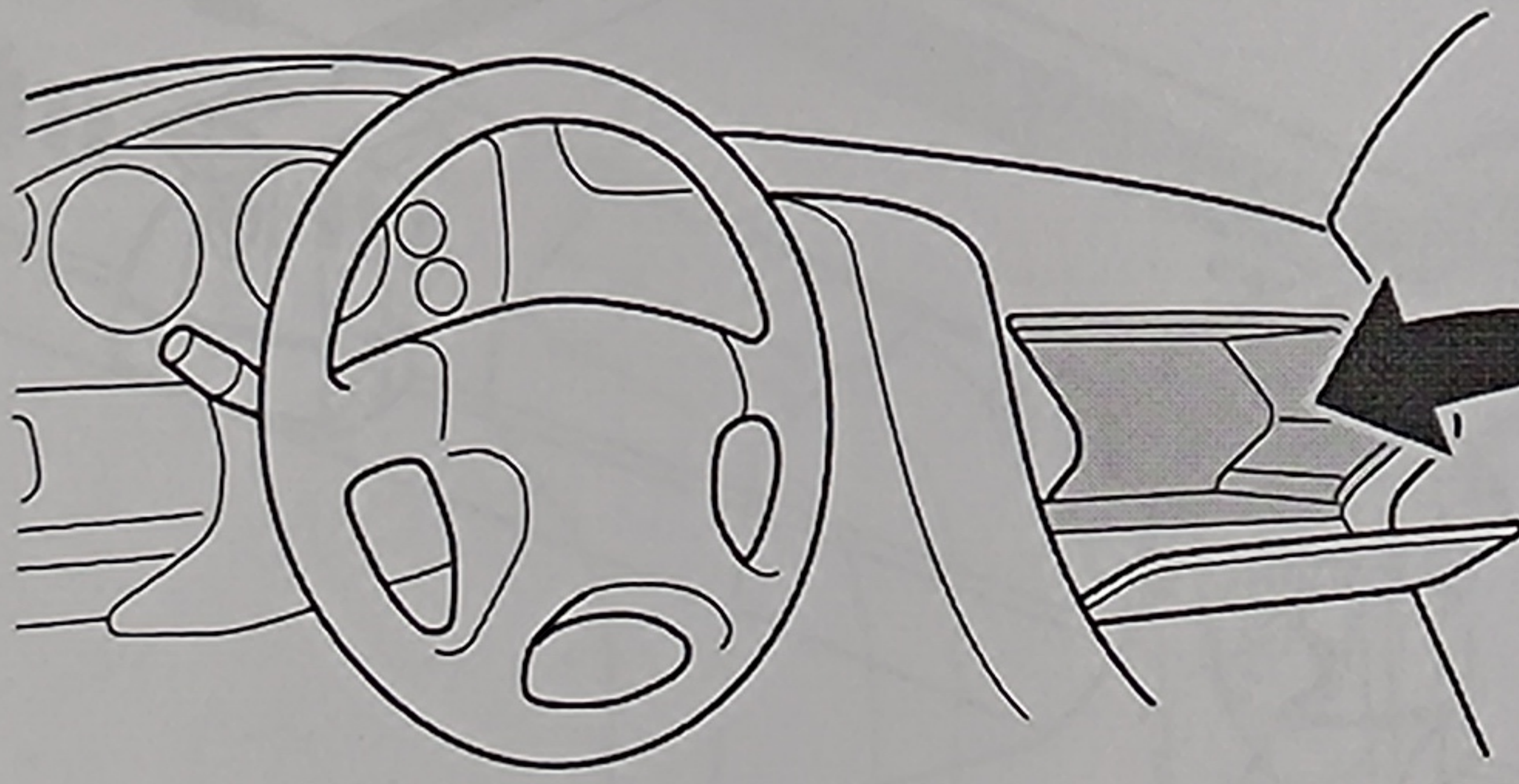


+





i
Info



ROOF CARRIER

KB8N-V3-840



MILE-001

QTY 1

LOT



mazda

GENUINE PARTS